

(1 : 75)



DELPHIN Water Systems GmbH & Co. KG

Rubbertstraße 46 ■ D-21109 Hamburg

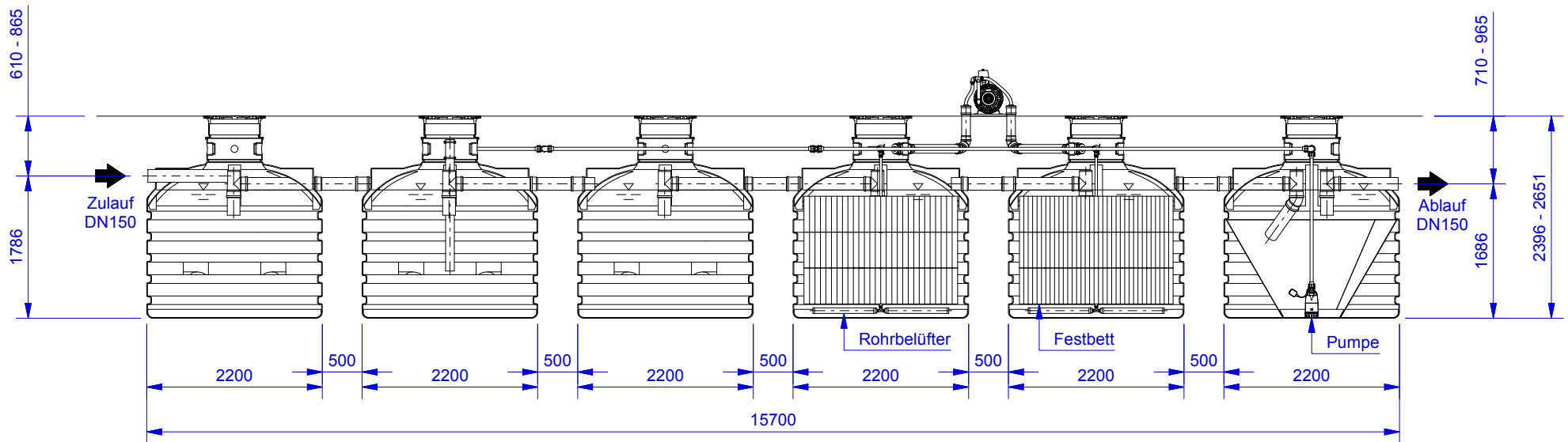
Tel.: +49 (0)40-766146-70

Fax: +49 (0)40-766146-99

DELPHIN classic 160/C/6

Technische Änderungen vorbehalten
Subject to change without prior notice
Sujeto a cambios sin previo aviso
Sous réserve de modifications techniques
Технические изменения остаются производителю

		Datum	Name	Exemplarischer Lageplan	1
Erstellt	06.05.2014	Sander			A4
Geändert	11.06.2015	Smialek			v1501



(1 : 75)



DELPHIN Water Systems GmbH & Co. KG

Rubbertstraße 46 ■ D-21109 Hamburg

Tel.: +49 (0)40-766146-70

Fax: +49 (0)40-766146-99

DELPHIN classic 160/C/6

Technische Änderungen vorbehalten
 Subject to change without prior notice
 Sujeto a cambios sin previo aviso
 Sous réserve de modifications techniques
 Технические изменения остаются производителю

			Schnittansicht	2
Erstellt	06.05.2014	Sander		
Geändert	11.06.2015	Smialek	v1501	