

(1 : 50)



DELPHIN Water Systems GmbH & Co. KG

Rubbertstraße 46 ■ D-21109 Hamburg

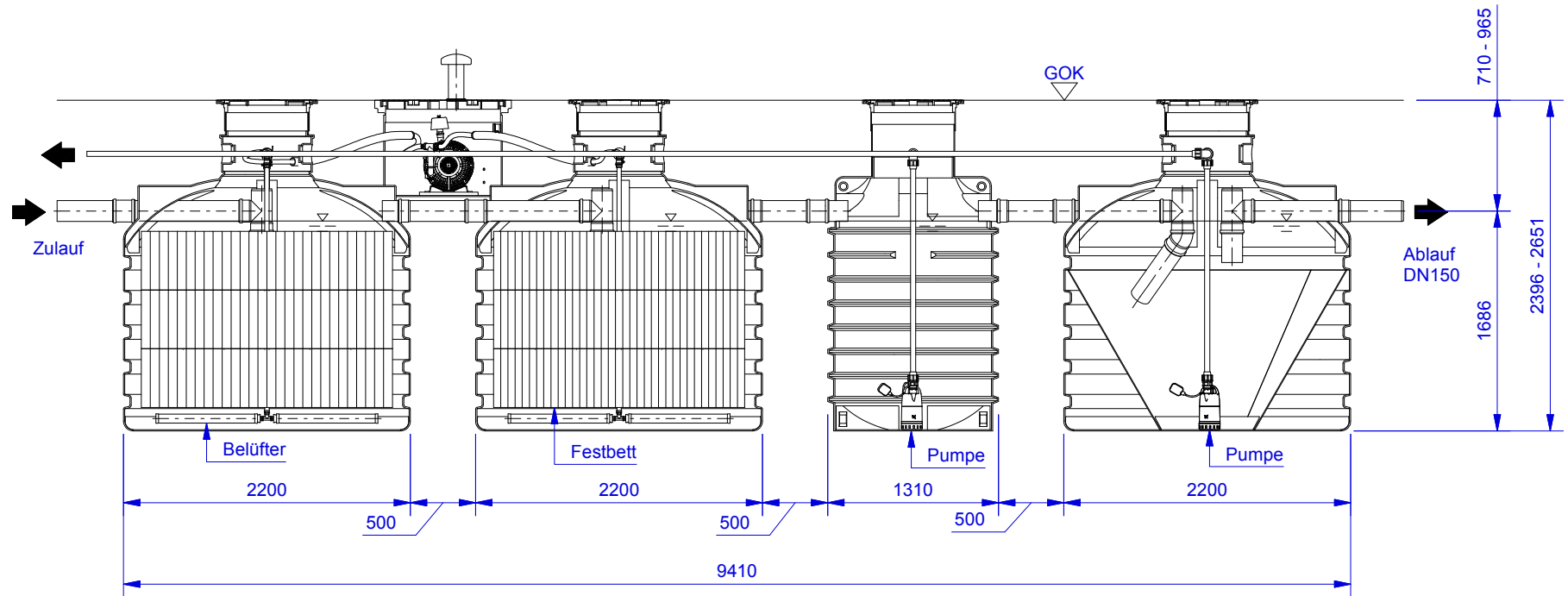
Tel.: +49 (0)40-766146-70

Fax: +49 (0)40-766146-99

DELPHIN combi 120/D/4/SD/TS

Technische Änderungen vorbehalten
 Subject to change without prior notice
 Sujeto a cambios sin previo aviso
 Sous réserve de modifications techniques
 Технические изменения остаются производителю

| Datum | | Name | | Exemplarischer Lageplan | 1 |
|----------|------------|--------|--|-------------------------|---|
| Erstellt | 17.01.2011 | Sander | | | |
| Geändert | 10.11.2015 | Moritz | | v1501 | |



(1 : 50)



DELPHIN Water Systems GmbH & Co. KG

Rubbertstraße 46 ■ D-21109 Hamburg

Tel.: +49 (0)40-766146-70

Fax: +49 (0)40-766146-99

DELPHIN combi 120/D/4/SD/TS

Technische Änderungen vorbehalten
 Subject to change without prior notice
 Sujeto a cambios sin previo aviso
 Sous réserve de modifications techniques
 Технические изменения остаются производителю

| Datum | | Name | | Schnittansicht | 2 |
|----------|------------|--------|--|----------------|-------|
| Erstellt | 17.01.2011 | Sander | | | |
| Geändert | 10.11.2015 | Moritz | | | v1501 |