

( 1 : 50 )

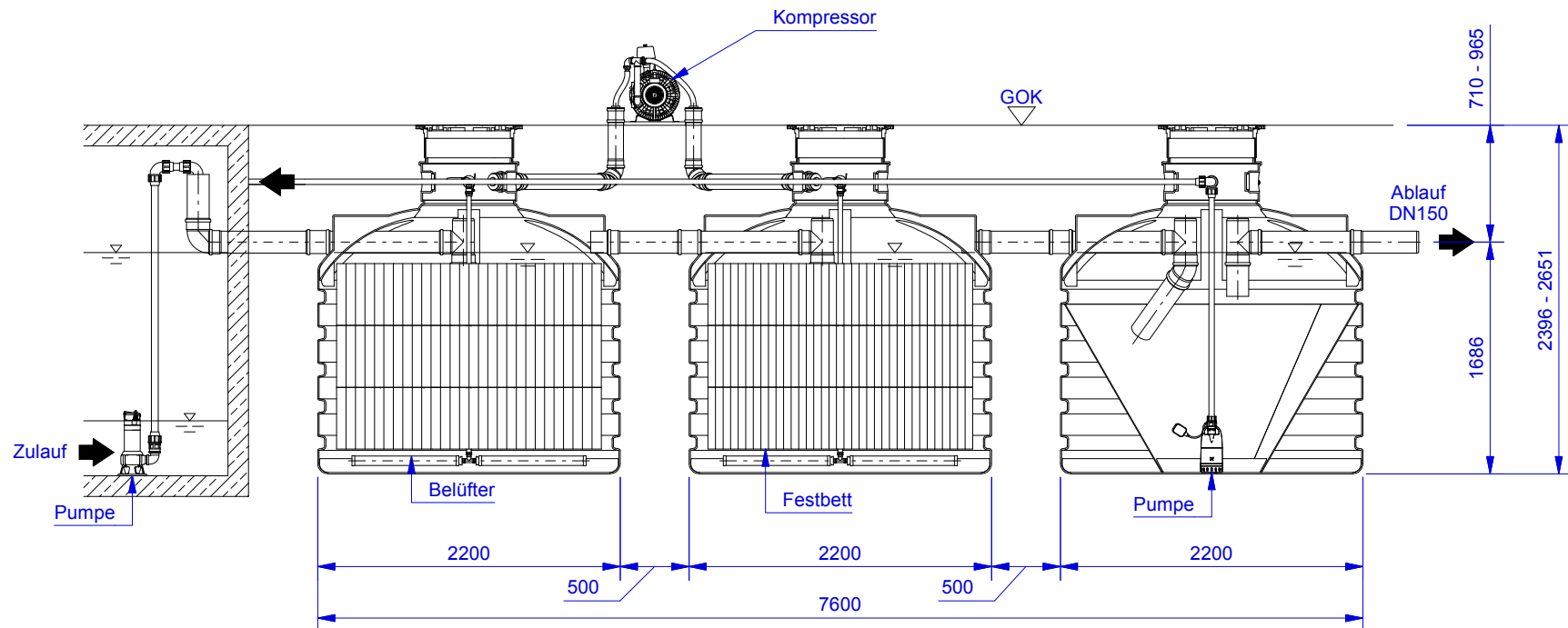


**DELPHIN Water Systems GmbH & Co. KG**  
 Rubbertstraße 46 ■ D-21109 Hamburg  
 Tel.: +49 (0)40-766146-70  
 Fax: +49 (0)40-766146-99

## DELPHIN combi 120/N/3/FP

Technische Änderungen vorbehalten  
 Subject to change without prior notice  
 Sujeto a cambios sin previo aviso  
 Sous réserve de modifications techniques  
 Технические изменения остаются производителю

		Datum		Name		Exemplarischer Lageplan	1
Erstellt	31.10.2006	Sander		Moritz			
Geändert	10.11.2015						A4
							v1501



( 1 : 50 )



**DELPHIN Water Systems GmbH & Co. KG**

Rubbertstraße 46 ■ D-21109 Hamburg

Tel.: +49 (0)40-766146-70

Fax: +49 (0)40-766146-99

## DELPHIN combi 120/N/3/FP

Technische Änderungen vorbehalten  
 Subject to change without prior notice  
 Sujeto a cambios sin previo aviso  
 Sous réserve de modifications techniques  
 Технические изменения остаются производителю

		Datum	Name	Schnittansicht	2
Erstellt	31.10.2006	Sander			
Geändert	10.11.2015	Moritz			v1501