

( 1 : 75 )

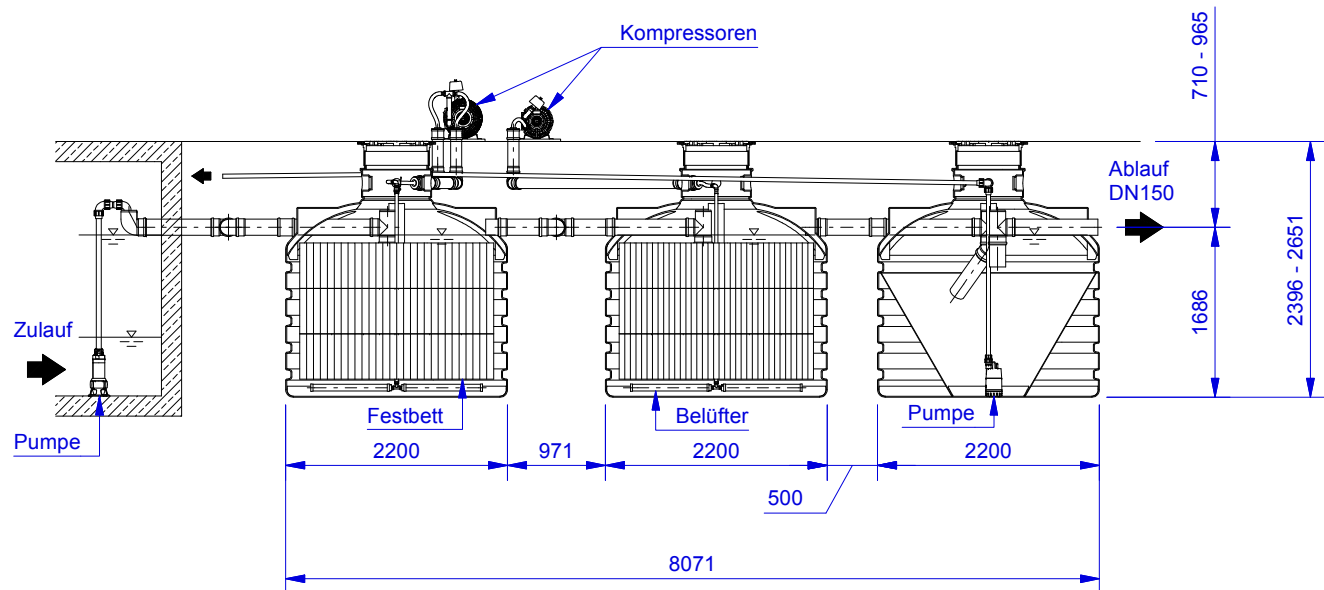


**DELPHIN Water Systems GmbH & Co. KG**  
 Rubbertstraße 46 ■ D-21109 Hamburg  
 Tel.: +49 (0)40-766146-70  
 Fax: +49 (0)40-766146-99

## DELPHIN combi 220/C/4/FP

Technische Änderungen vorbehalten  
 Subject to change without prior notice  
 Sujeto a cambios sin previo aviso  
 Sous réserve de modifications techniques  
 Технические изменения остаются производителю

			Schnitt horizontal	1
Erstellt	Datum	Name		
Geändert	25.02.2014	Sander	v1501	
	15.01.2015	Sander		



( 1 : 75 )



**DELPHIN Water Systems GmbH & Co. KG**

Rubbertstraße 46 ■ D-21109 Hamburg

Tel.: +49 (0)40-766146-70

Fax: +49 (0)40-766146-99

**DELPHIN combi 220/C/4/FP**

Technische Änderungen vorbehalten  
Subject to change without prior notice  
Sujeto a cambios sin previo aviso  
Sous réserve de modifications techniques  
Технические изменения остаются производителю

		Datum	Name	Schnitt vertikal	2
Erstellt	25.02.2014	Sander			
Geändert	15.01.2015	Sander		v1501	