

(1 : 75)



DELPHIN Water Systems GmbH & Co. KG

Rubbertstraße 46 ■ D-21109 Hamburg

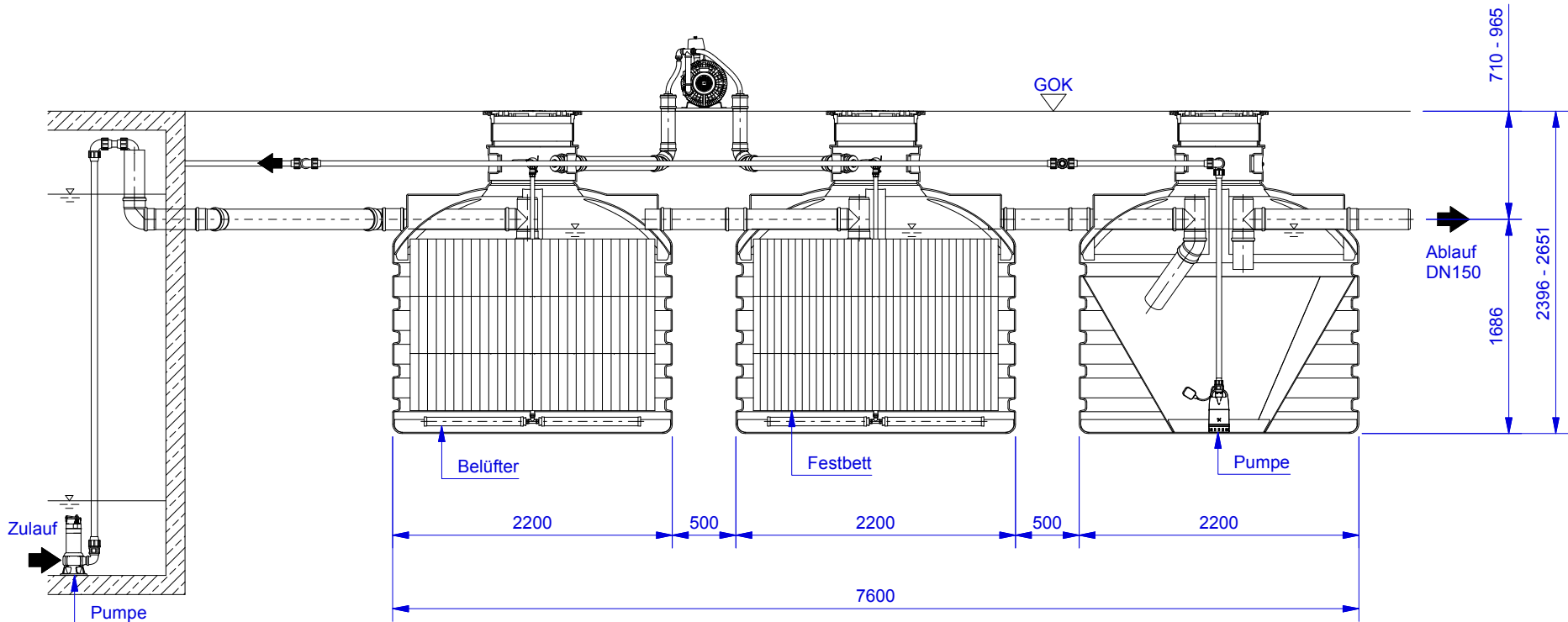
Tel.: +49 (0)40-766146-70

Fax: +49 (0)40-766146-99

DELPHIN combi 240/N/6/FP

Technische Änderungen vorbehalten
 Subject to change without prior notice
 Sujeto a cambios sin previo aviso
 Sous réserve de modifications techniques
 Технические изменения остаются производителю

| | | Datum | Name | Exemplarischer Lageplan | 1 | |
|----------|------------|--------|------|-------------------------|---|-------|
| Erstellt | 28.06.2010 | Sander | | | | A4 |
| Geändert | 10.11.2015 | Moritz | | | | v1501 |



(1 : 50)



DELPHIN Water Systems GmbH & Co. KG

Rubbertstraße 46 ■ D-21109 Hamburg

Tel.: +49 (0)40-766146-70

Fax: +49 (0)40-766146-99

DELPHIN combi 240/N/6/FP

Technische Änderungen vorbehalten
 Subject to change without prior notice
 Sujeto a cambios sin previo aviso
 Sous réserve de modifications techniques
 Технические изменения остаются производителю

| | | Datum | Name | Schnittansicht | 2 |
|----------|------------|--------|------|----------------|-------|
| Erstellt | 28.06.2010 | Sander | | | |
| Geändert | 10.11.2015 | Moritz | | | |
| | | | | | A4 |
| | | | | | v1501 |