

( 1 : 75 )



**DELPHIN Water Systems GmbH & Co. KG**

Rubbertstraße 46 ■ D-21109 Hamburg

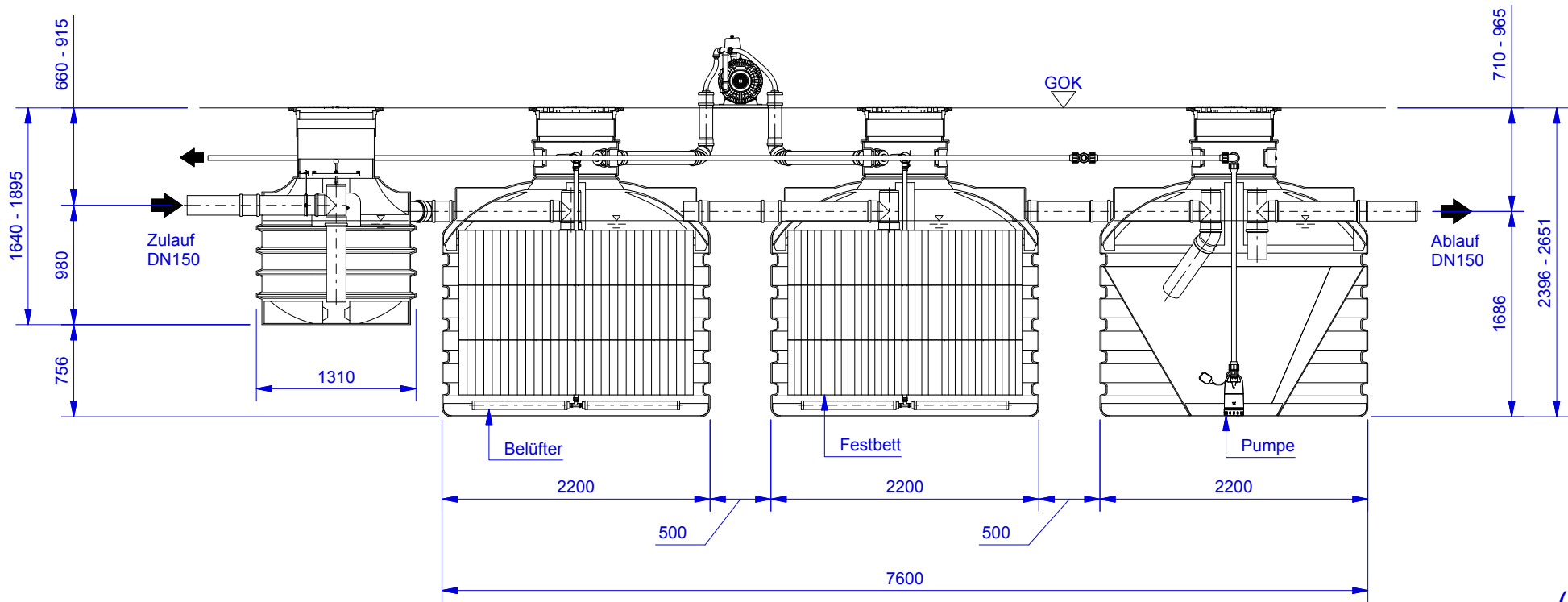
Tel.: +49 (0)40-766146-70

Fax: +49 (0)40-766146-99

## DELPHIN combi 320/C/6/DC

Technische Änderungen vorbehalten  
 Subject to change without prior notice  
 Sujeto a cambios sin previo aviso  
 Sous réserve de modifications techniques  
 Технические изменения остаются производителю

		Datum	Name	Exemplarischer Lageplan	1
Erstellt	28.06.2010	Sander			A4
Geändert	10.11.2015	Moritz			v1501



( 1 : 50 )



**DELPHIN Water Systems GmbH & Co. KG**  
 Rubbertstraße 46 ■ D-21109 Hamburg  
 Tel.: +49 (0)40-766146-70  
 Fax: +49 (0)40-766146-99

## DELPHIN combi 320/C/6/DC

Technische Änderungen vorbehalten  
 Subject to change without prior notice  
 Sujeto a cambios sin previo aviso  
 Sous réserve de modifications techniques  
 Технические изменения остаются производителю

		Datum	Name	Schnittansicht	2
Erstellt	28.06.2010	Sander			
Geändert	10.11.2015	Moritz		v1501	