

( 1 : 100 )

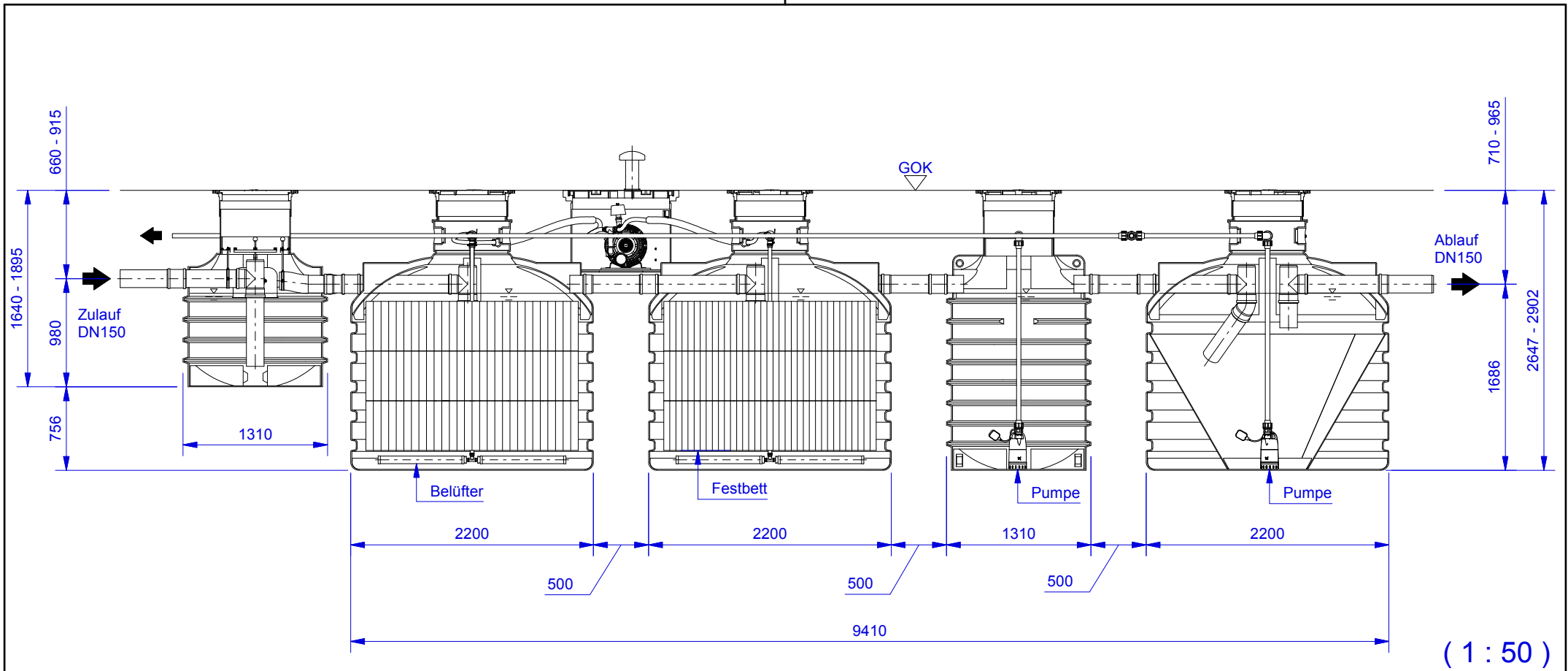


**DELPHIN Water Systems GmbH & Co. KG**  
 Rubbertstraße 46 ■ D-21109 Hamburg  
 Tel.: +49 (0)40-766146-70  
 Fax: +49 (0)40-766146-99

**DELPHIN combi 360/D/12/DC/TS**

Technische Änderungen vorbehalten  
 Subject to change without prior notice  
 Sujeto a cambios sin previo aviso  
 Sous réserve de modifications techniques  
 Технические изменения остаются производителю

Datum			Name		Exemplarischer Lageplan	1	
Erstellt	05.07.2010		Sander				A4
Geändert	10.11.2015		Moritz				v1501



Technische Änderungen vorbehalten  
 Subject to change without prior notice  
 Sujeto a cambios sin previo aviso  
 Sous réserve de modifications techniques  
 Технические изменения остаются производителю



**DELPHIN Water Systems GmbH & Co. KG**  
 Rubbertstraße 46 ■ D-21109 Hamburg  
 Tel.: +49 (0)40-766146-70  
 Fax: +49 (0)40-766146-99

## DELPHIN combi 360/D/12/DC/TS

Datum		Name		Schnittansicht	2
Erstellt	05.07.2010	Sander			
Geändert	10.11.2015	Moritz			v1501