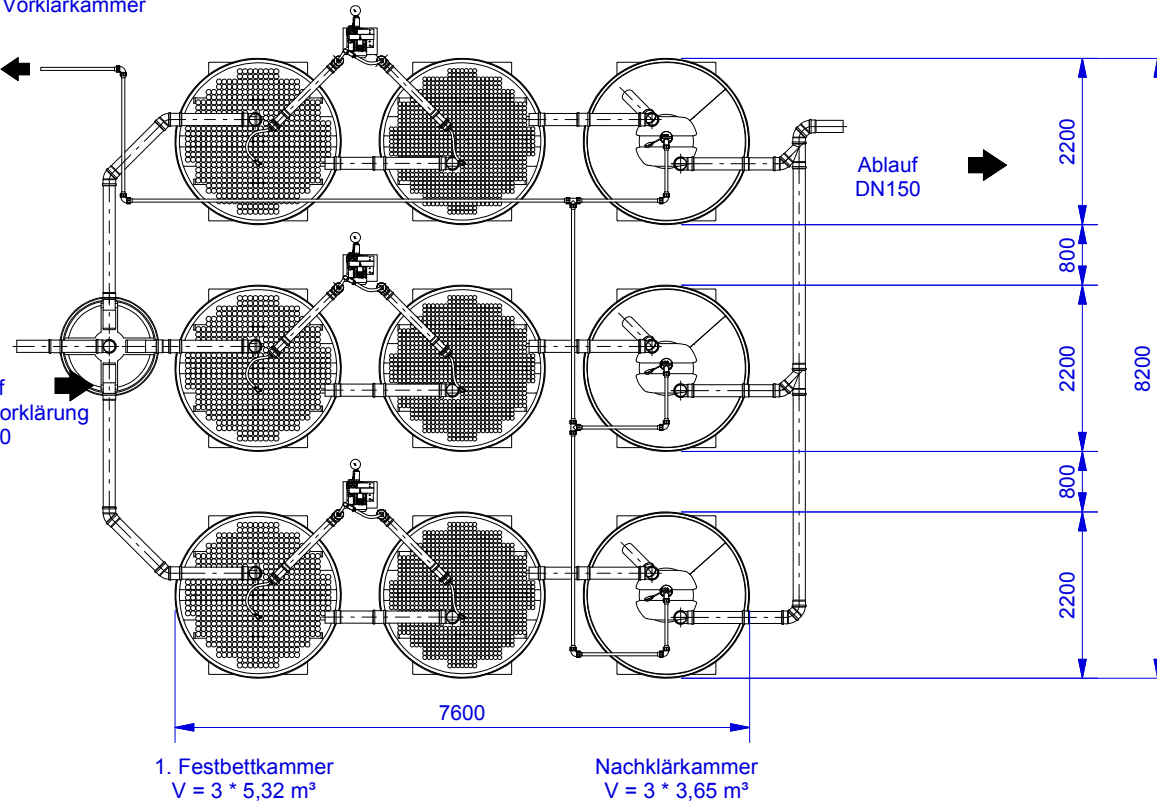


Schlammrückführung  
zur ersten Vorklärkammer  
Ø 40 mm

Zulauf  
von Vorklärung  
DN150

Ablauf  
DN150



1. Festbettkammer  
V = 3 \* 5,32 m³

Nachklärkammer  
V = 3 \* 3,65 m³

Verteilerschacht

2. Festbettkammer  
V = 3 \* 5,32 m³

( 1 : 100 )



**DELPHIN Water Systems GmbH & Co. KG**

Rubbertstraße 46 ■ D-21109 Hamburg

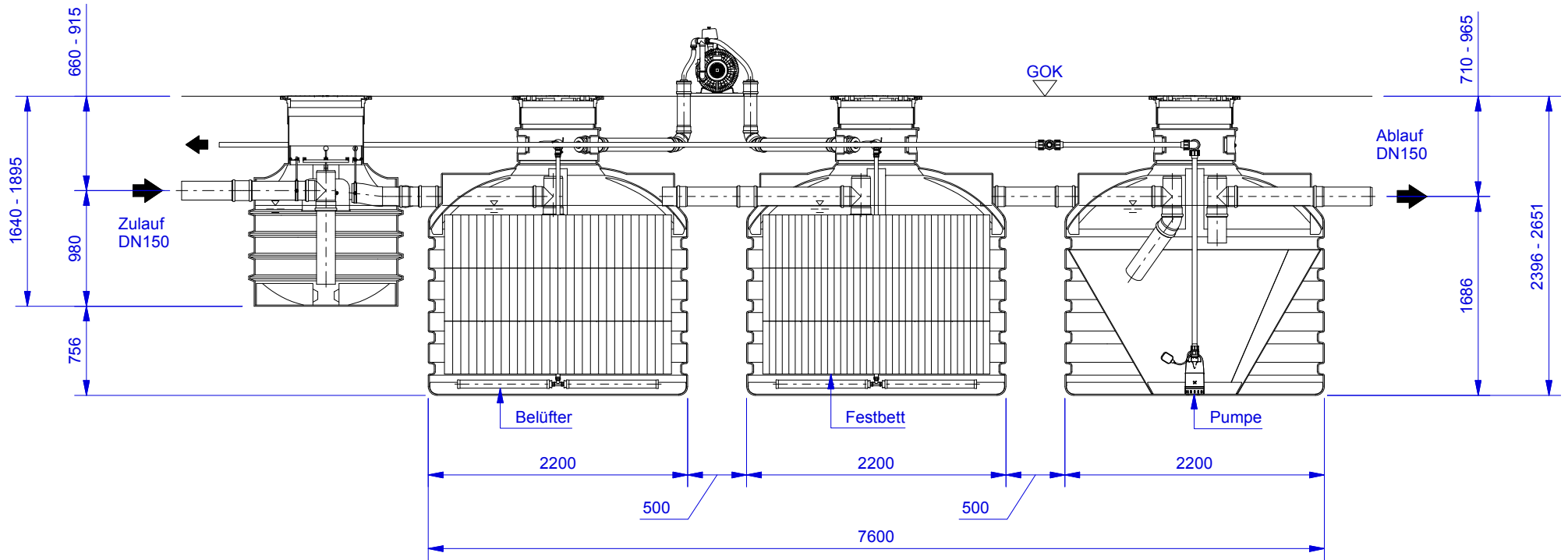
Tel.: +49 (0)40-766146-70

Fax: +49 (0)40-766146-99

**DELPHIN combi 360/N/9/DC**

Technische Änderungen vorbehalten  
Subject to change without prior notice  
Sujeto a cambios sin previo aviso  
Sous réserve de modifications techniques  
Технические изменения остаются производителю

		Datum	Name	Exemplarischer Lageplan	1	
Erstellt	22.07.2014	Sander				A4
Geändert	10.11.2015	Moritz				v1501



( 1 : 50 )



**DELPHIN Water Systems GmbH & Co. KG**

Rubbertstraße 46 ■ D-21109 Hamburg

Tel.: +49 (0)40-766146-70

Fax: +49 (0)40-766146-99

**DELPHIN combi 360/N/9/DC**

Technische Änderungen vorbehalten  
 Subject to change without prior notice  
 Sujeto a cambios sin previo aviso  
 Sous réserve de modifications techniques  
 Технические изменения остаются производителю

		Datum	Name	Schnittansicht	2
Erstellt	22.07.2014	Sander			
Geändert	10.11.2015	Moritz		v1501	