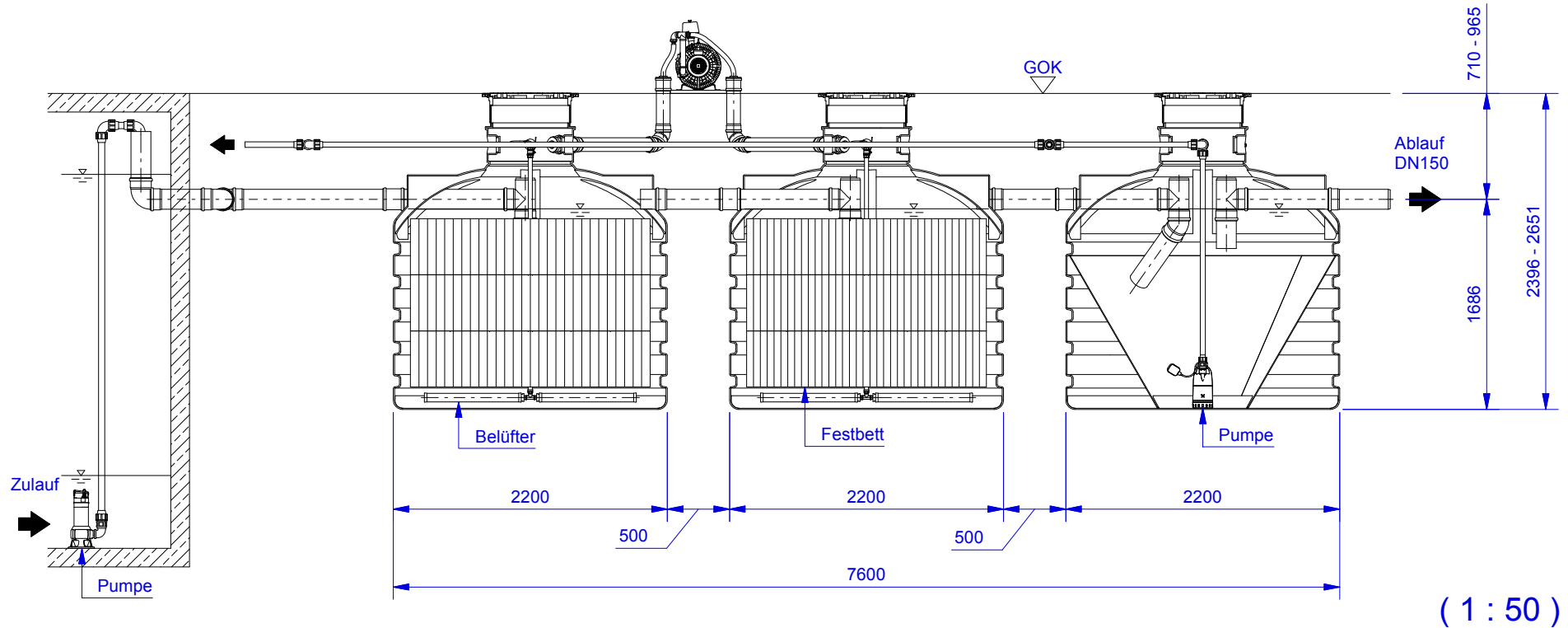


DELPHIN Water Systems GmbH & Co. KG
 Rubbertstraße 46 ■ D-21109 Hamburg
 Tel.: +49 (0)40-766146-70
 Fax: +49 (0)40-766146-99

DELPHIN combi 360/N/9/FP

Technische Änderungen vorbehalten
 Subject to change without prior notice
 Sujeto a cambios sin previo aviso
 Sous réserve de modifications techniques
 Технические изменения остаются производителю

	Datum	Name	Exemplarischer Lageplan	1
Erstellt	22.07.2014	Sander		
Geändert	10.11.2015	Moritz		
				A4
				v1501



DELPHIN Water Systems GmbH & Co. KG

Rubbertstraße 46 ■ D-21109 Hamburg

Tel.: +49 (0)40-766146-70

Fax: +49 (0)40-766146-99

DELPHIN combi 360/N/9/FP

Technische Änderungen vorbehalten
Subject to change without prior notice
Sujeto a cambios sin previo aviso
Sous réserve de modifications techniques
Технические изменения остаются производителю

		Datum	Name	Schnittansicht	2
Erstellt	22.07.2014	Sander			
Geändert	10.11.2015	Moritz		v1501	