

( 1 : 100 )

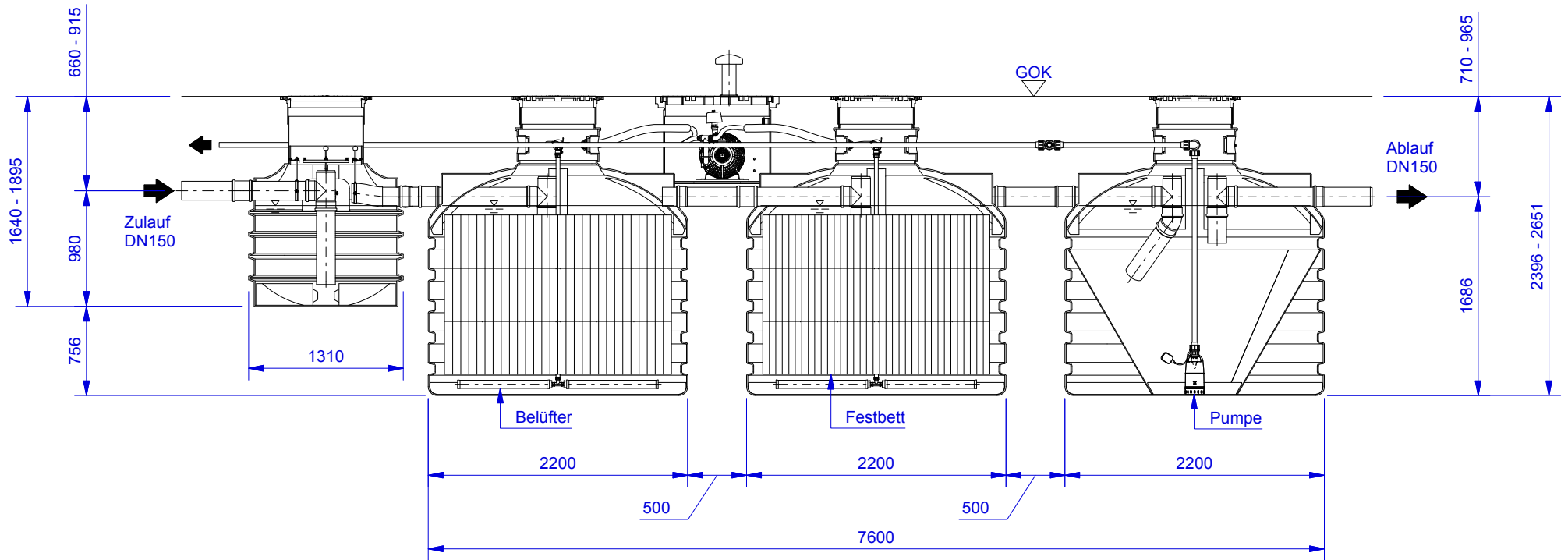


**DELPHIN Water Systems GmbH & Co. KG**  
 Rubbertstraße 46 ■ D-21109 Hamburg  
 Tel.: +49 (0)40-766146-70  
 Fax: +49 (0)40-766146-99

**DELPHIN combi 480/C/9/DC/TS**

Technische Änderungen vorbehalten  
 Subject to change without prior notice  
 Sujeto a cambios sin previo aviso  
 Sous réserve de modifications techniques  
 Технические изменения остаются производителю

	Datum	Name	Exemplarischer Lageplan	1
Erstellt	22.07.2014	Sander		
Geändert	10.11.2015	Moritz		
				A4
				v1501



( 1 : 50 )



**DELPHIN Water Systems GmbH & Co. KG**

Rubbertstraße 46 ■ D-21109 Hamburg

Tel.: +49 (0)40-766146-70

Fax: +49 (0)40-766146-99

## DELPHIN combi 480/C/9/DC/TS

Technische Änderungen vorbehalten  
Subject to change without prior notice  
Sujeto a cambios sin previo aviso  
Sous réserve de modifications techniques  
Технические изменения остаются производителю

		Datum	Name	Schnittansicht	2
Erstellt	22.07.2014	Sander			
Geändert	10.11.2015	Moritz		v1501	