

1. Festbettkammer
V = 3 * 5,32 m³

Nachklärkammer
V = 3 * 3,65 m³

Verteilerschacht

2. Festbettkammer
V = 3 * 5,32 m³

(1 : 100)



DELPHIN Water Systems GmbH & Co. KG

Rubbertstraße 46 ■ D-21109 Hamburg

Tel.: +49 (0)40-766146-70

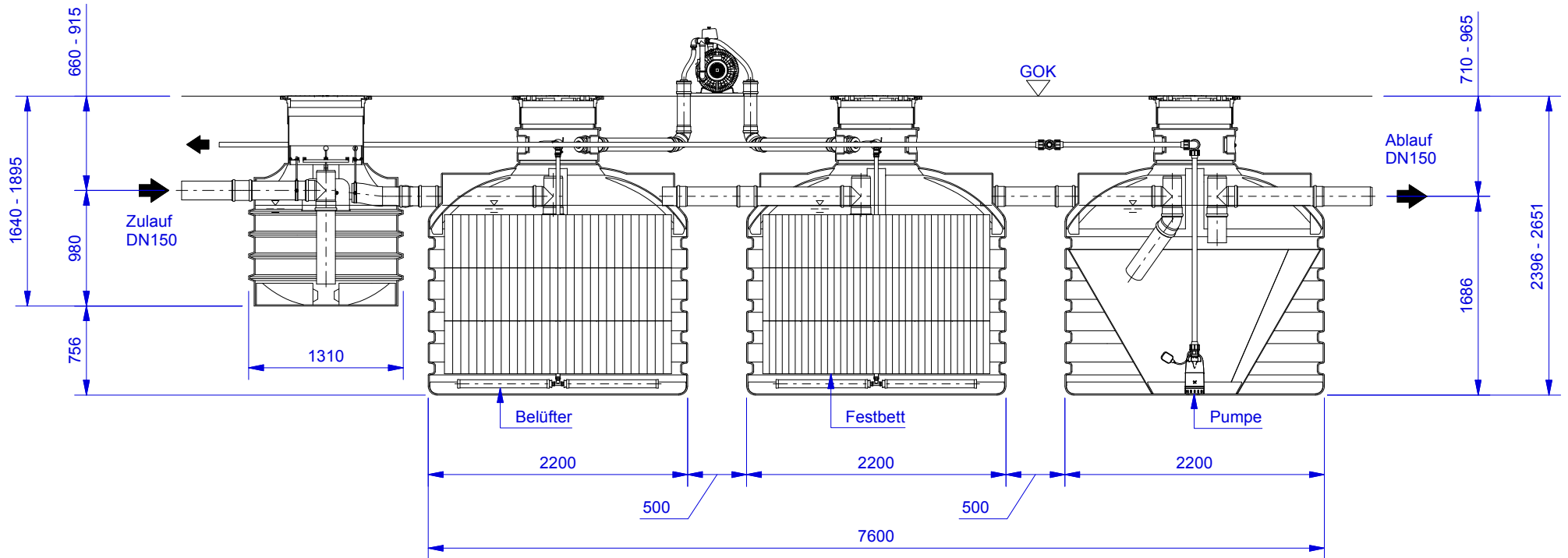
Fax: +49 (0)40-766146-99

www.delphin-ws.de

DELPHIN combi 480/C/9/DC

Technische Änderungen vorbehalten
Subject to change without prior notice
Sujeto a cambios sin previo aviso
Sous réserve de modifications techniques
Технические изменения остаются производителю

		Datum	Name	Exemplarischer Lageplan	1
Erstellt	22.07.2014	Sander			
Geändert	10.11.2015	Moritz		v1501	



(1 : 50)



DELPHIN Water Systems GmbH & Co. KG

Rubbertstraße 46 ■ D-21109 Hamburg

Tel.: +49 (0)40-766146-70

Fax: +49 (0)40-766146-99

DELPHIN combi 480/C/9/DC

Technische Änderungen vorbehalten
 Subject to change without prior notice
 Sujeto a cambios sin previo aviso
 Sous réserve de modifications techniques
 Технические изменения остаются производителю

		Datum	Name	Schnittansicht	2
Erstellt	22.07.2014	Sander			
Geändert	10.11.2015	Moritz		v1501	