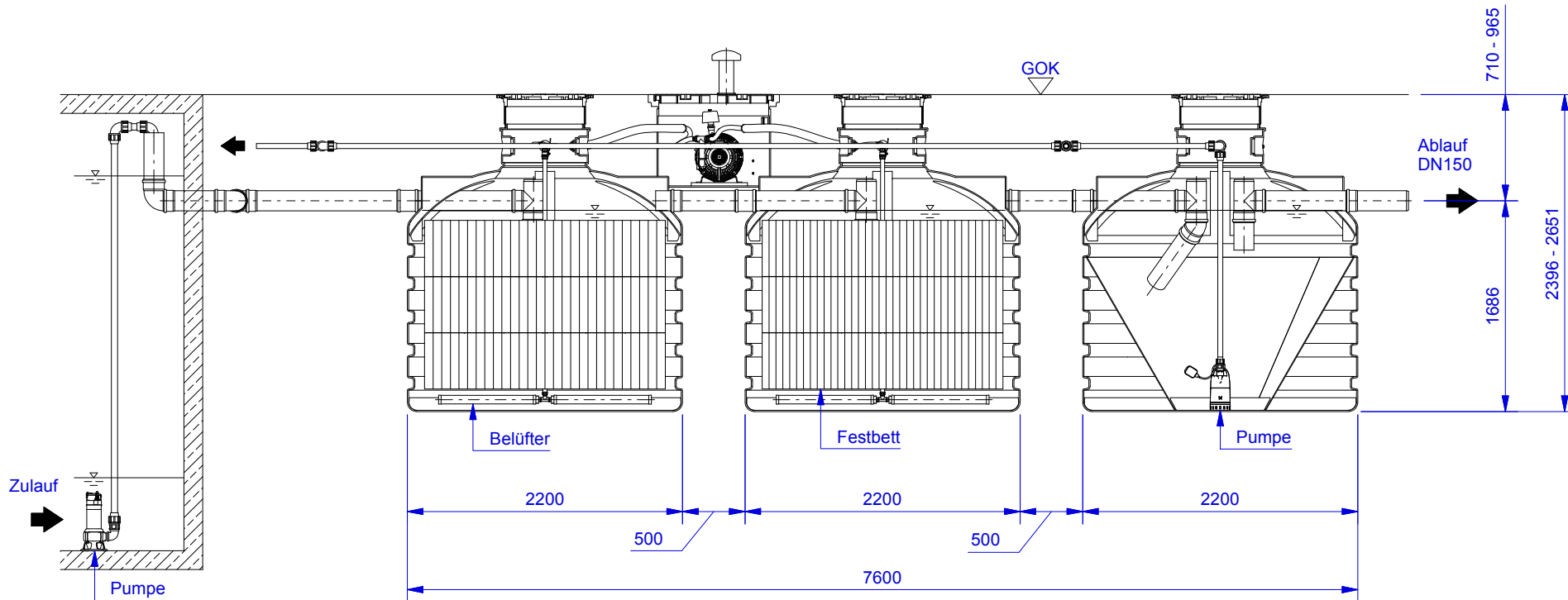


**DELPHIN Water Systems GmbH & Co. KG**  
 Rubbertstraße 46 ■ D-21109 Hamburg  
 Tel.: +49 (0)40-766146-70  
 Fax: +49 (0)40-766146-99

|                                    |            |        |                                |          |
|------------------------------------|------------|--------|--------------------------------|----------|
| <b>DELPHIN combi 480/C/9/FP/TS</b> |            |        |                                |          |
|                                    | Datum      | Name   | <b>Exemplarischer Lageplan</b> | <b>1</b> |
| Erstellt                           | 22.07.2014 | Sander |                                | A4       |
| Geändert                           | 10.11.2015 | Moritz |                                | v1501    |

Technische Änderungen vorbehalten  
 Subject to change without prior notice  
 Sujeto a cambios sin previo aviso  
 Sous réserve de modifications techniques  
 Технические изменения остаются производителю



( 1 : 50 )



**DELPHIN Water Systems GmbH & Co. KG**

Rubbertstraße 46 ■ D-21109 Hamburg

Tel.: +49 (0)40-766146-70

Fax: +49 (0)40-766146-99

## DELPHIN combi 480/C/9/FP/TS

Technische Änderungen vorbehalten  
 Subject to change without prior notice  
 Sujeto a cambios sin previo aviso  
 Sous réserve de modifications techniques  
 Технические изменения остаются производителю

|          |            | Datum  | Name | Schnittansicht | 2 |
|----------|------------|--------|------|----------------|---|
| Erstellt | 22.07.2014 | Sander |      |                |   |
| Geändert | 10.11.2015 | Moritz |      | v1501          |   |