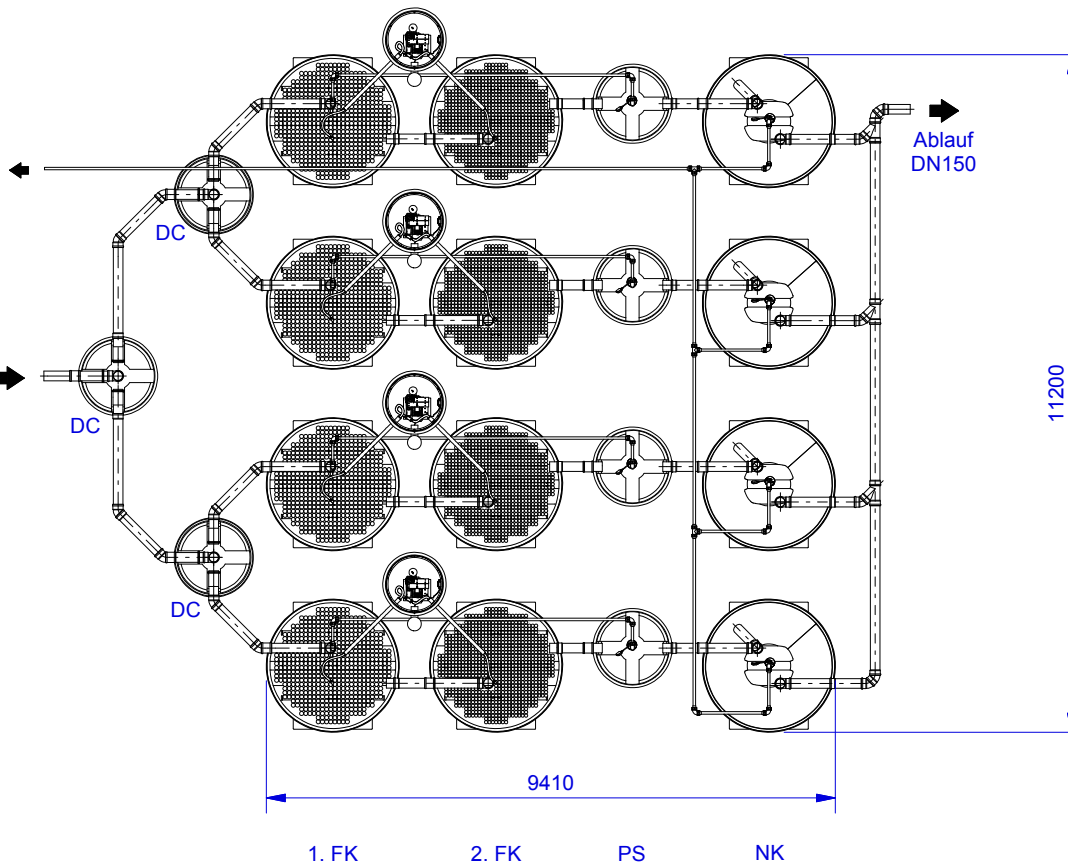


Schlammrückführung
zur ersten Vorklärkammer
Ø 40 mm

Zulauf
von Vorklärung
DN150

Ablauf
DN150

DC = Verteilerschacht
 1. FK = 1. Festbettkammer, $V = 4 \cdot 5,32\text{m}^3$
 2. FK = 2. Festbettkammer, $V = 4 \cdot 5,32\text{m}^3$
 PS = Pumpenschacht, $V = 4 \cdot 1,82\text{m}^3$
 NK = Nachklärkammer, $V = 4 \cdot 3,65\text{m}^3$



(1 : 125)



DELPHIN Water Systems GmbH & Co. KG

Rubbertstraße 46 ■ D-21109 Hamburg

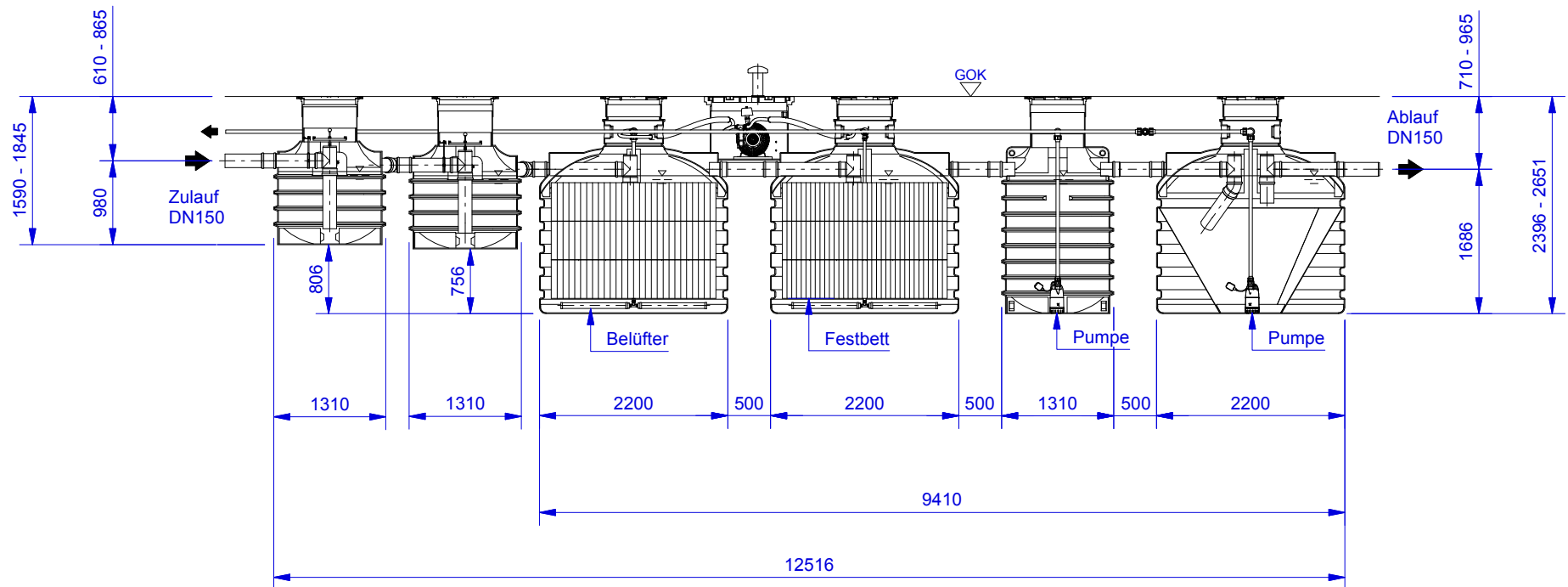
Tel.: +49 (0)40-766146-70

Fax: +49 (0)40-766146-99

DELPHIN combi 480/D/16/DC/TS

Technische Änderungen vorbehalten
 Subject to change without prior notice
 Sujeto a cambios sin previo aviso
 Sous réserve de modifications techniques
 Технические изменения остаются производителю

		Datum	Name	Exemplarischer Lageplan	1
Erstellt	05.07.2010	Sander			
Geändert	10.11.2015	Moritz		v1501	



(1 : 75)



DELPHIN Water Systems GmbH & Co. KG

Rubbertstraße 46 ■ D-21109 Hamburg

Tel.: +49 (0)40-766146-70

Fax: +49 (0)40-766146-99

DELPHIN combi 480/D/16/DC/TS

Technische Änderungen vorbehalten
 Subject to change without prior notice
 Sujeto a cambios sin previo aviso
 Sous réserve de modifications techniques
 Технические изменения остаются производителю

Datum		Name		Schnittansicht	2
Erstellt	05.07.2010	Sander			
Geändert	10.11.2015	Moritz			v1501