

DC = Verteilerschacht
 1. FK = 1. Festbettkammer, V = 4 * 5,32m³
 2. FK = 2. Festbettkammer, V = 4 * 5,32m³
 PS = Pumpenschacht, V = 4 * 1,82m³
 NK = Nachklärkammer, V = 4 * 3,65m³

(1 : 125)



DELPHIN Water Systems GmbH & Co. KG

Rubbertstraße 46 ■ D-21109 Hamburg

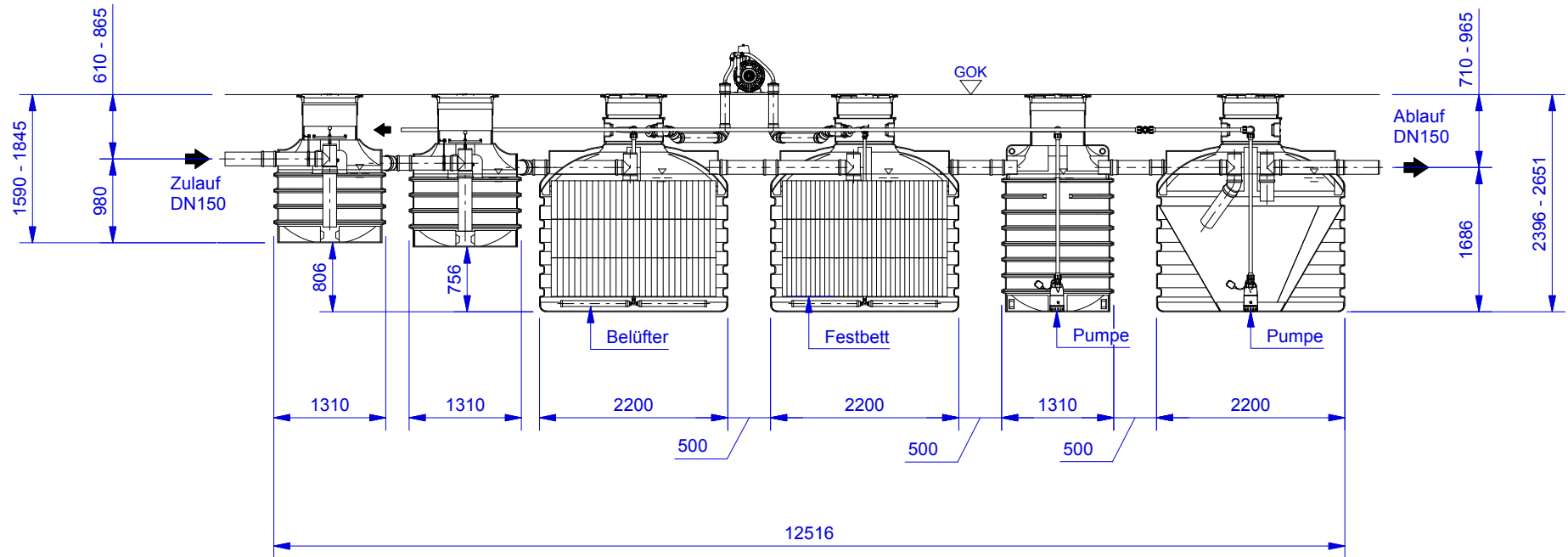
Tel.: +49 (0)40-766146-70

Fax: +49 (0)40-766146-99

DELPHIN combi 480/D/16/DC

Technische Änderungen vorbehalten
 Subject to change without prior notice
 Sujeto a cambios sin previo aviso
 Sous réserve de modifications techniques
 Технические изменения остаются производителю

		Datum	Name	Exemplarischer Lageplan	1	
Erstellt	05.07.2010	Sander				A4
Geändert	10.11.2015	Moritz				v1501



(1 : 75)



DELPHIN Water Systems GmbH & Co. KG

Rubbertstraße 46 ■ D-21109 Hamburg

Tel.: +49 (0)40-766146-70

Fax: +49 (0)40-766146-99

DELPHIN combi 480/D/16/DC

Technische Änderungen vorbehalten
Subject to change without prior notice
Sujeto a cambios sin previo aviso
Sous réserve de modifications techniques
Технические изменения остаются производителю

		Datum	Name	Schnittansicht	2
Erstellt	05.07.2010	Sander			
Geändert	10.11.2015	Moritz		v1501	