

DC = Verteilerschacht  
 1. FK = 1. Festbettkammer, V = 4 \* 5,32m³  
 2. FK = 2. Festbettkammer, V = 4 \* 5,32m³  
 NK = Nachklärkammer, V = 4 \* 3,65m³

( 1 : 125 )



**DELPHIN Water Systems GmbH & Co. KG**

Rubbertstraße 46 ■ D-21109 Hamburg

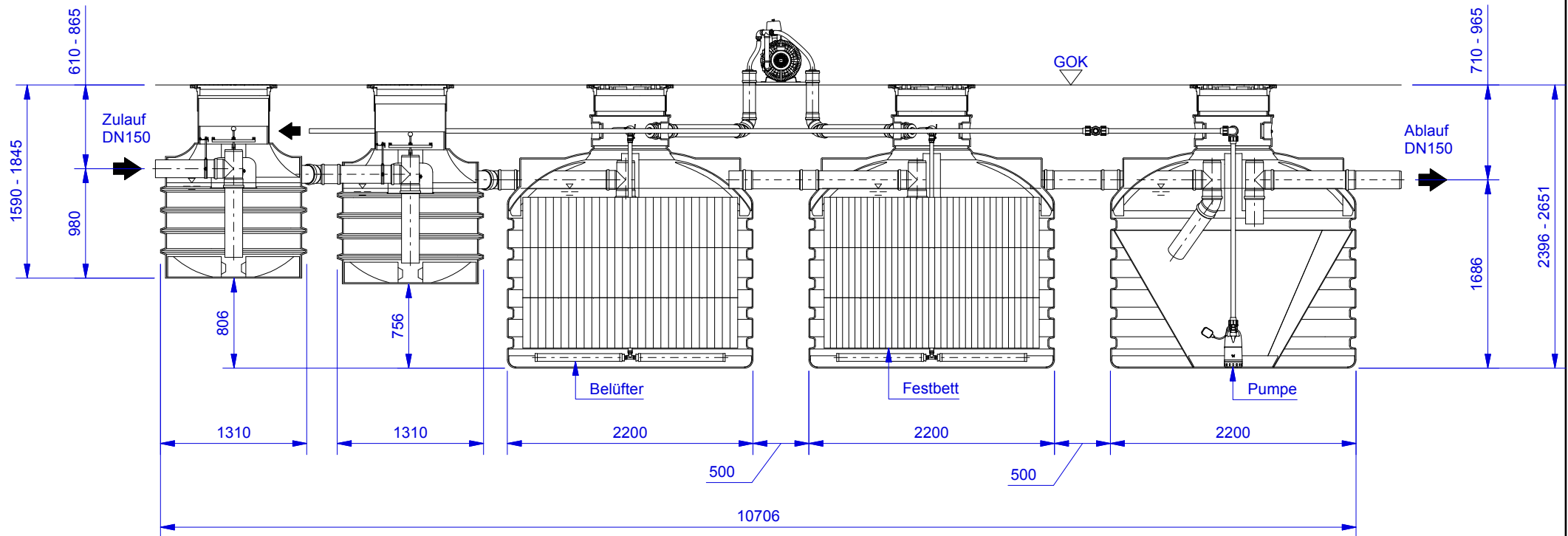
Tel.: +49 (0)40-766146-70

Fax: +49 (0)40-766146-99

## DELPHIN combi 480/N/12/DC

Technische Änderungen vorbehalten  
 Subject to change without prior notice  
 Sujeto a cambios sin previo aviso  
 Sous réserve de modifications techniques  
 Технические изменения остаются производителю

		Datum	Name	Exemplarischer Lageplan	1
Erstellt	22.07.2014	Sander			
Geändert	10.11.2015	Moritz		v1501	



( 1 : 50 )

Technische Änderungen vorbehalten  
 Subject to change without prior notice  
 Sujeto a cambios sin previo aviso  
 Sous réserve de modifications techniques  
 Технические изменения остаются производителю



**DELPHIN Water Systems GmbH & Co. KG**

Rubbertstraße 46 ■ D-21109 Hamburg

Tel.: +49 (0)40-766146-70

Fax: +49 (0)40-766146-99

## DELPHIN combi 480/N/12/DC

		Datum	Name	Schnittansicht	2
Erstellt	22.07.2014	Sander			
Geändert	10.11.2015	Moritz		v1501	