

(1 : 50)



DELPHIN Water Systems GmbH & Co. KG

Rubbertstraße 46 ■ D-21109 Hamburg

Tel.: +49 (0)40-766146-70

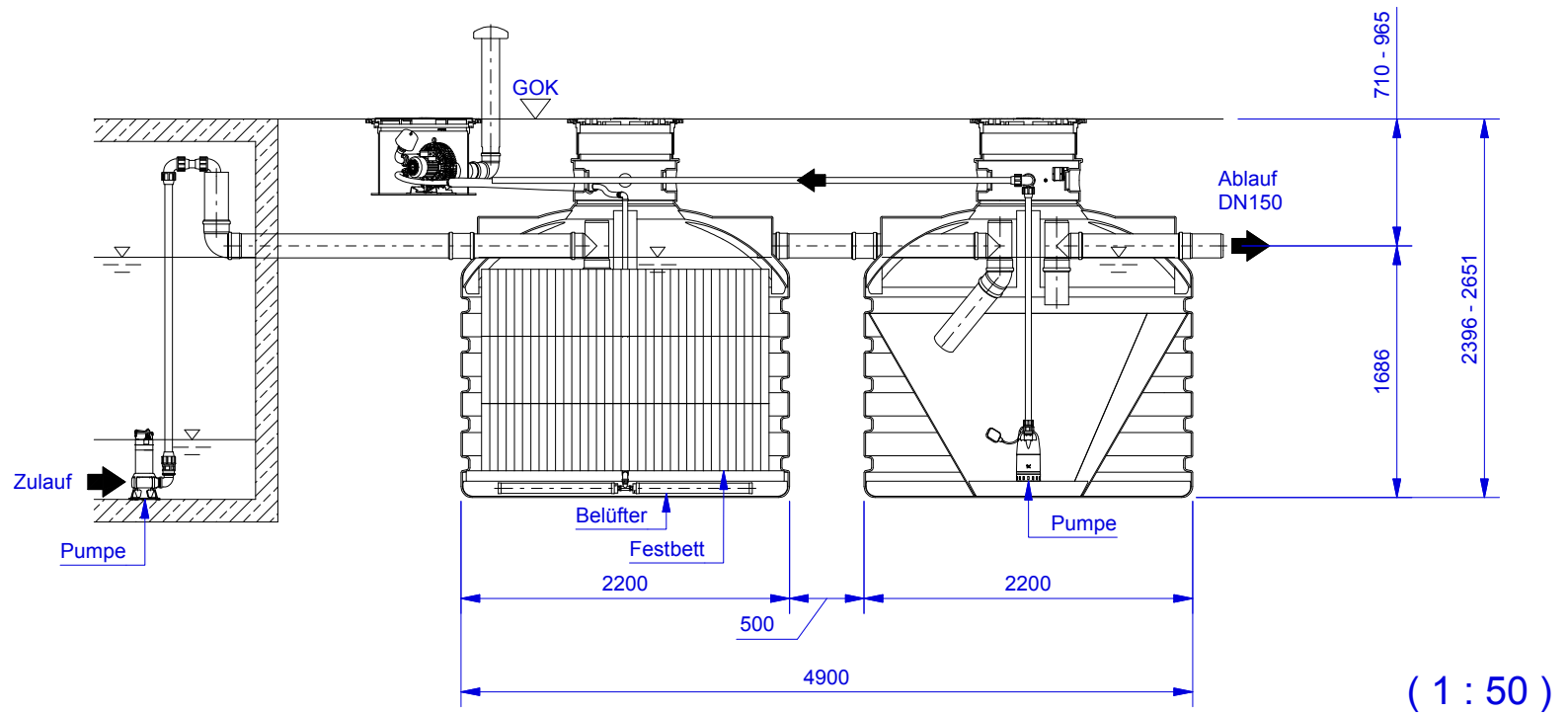
Fax: +49 (0)40-766146-99

www.delphin-ws.de

DELPHIN combi 60/C/2/FP/TS

Technische Änderungen vorbehalten
 Subject to change without prior notice
 Sujeto a cambios sin previo aviso
 Sous réserve de modifications techniques
 Технические изменения остаются производителю

		Datum	Name	Schnitt horizontal	1
Erstellt	17.03.2014	Sander			A4
Geändert	10.06.2015	Smialek		v1501	



DELPHIN Water Systems GmbH & Co. KG

Rubbertstraße 46 ■ D-21109 Hamburg

Tel.: +49 (0)40-766146-70

Fax: +49 (0)40-766146-99

DELPHIN combi 60/C/2/FP/TS

Technische Änderungen vorbehalten
 Subject to change without prior notice
 Sujeto a cambios sin previo aviso
 Sous réserve de modifications techniques
 Технические изменения остаются производителю

	Datum	Name	Schnitt vertikal	2	
Erstellt	17.03.2014	Sander			A4
Geändert	10.06.2015	Smialek			v1501