

(1 : 50)



DELPHIN Water Systems GmbH & Co. KG

Rubbertstraße 46 ■ D-21109 Hamburg

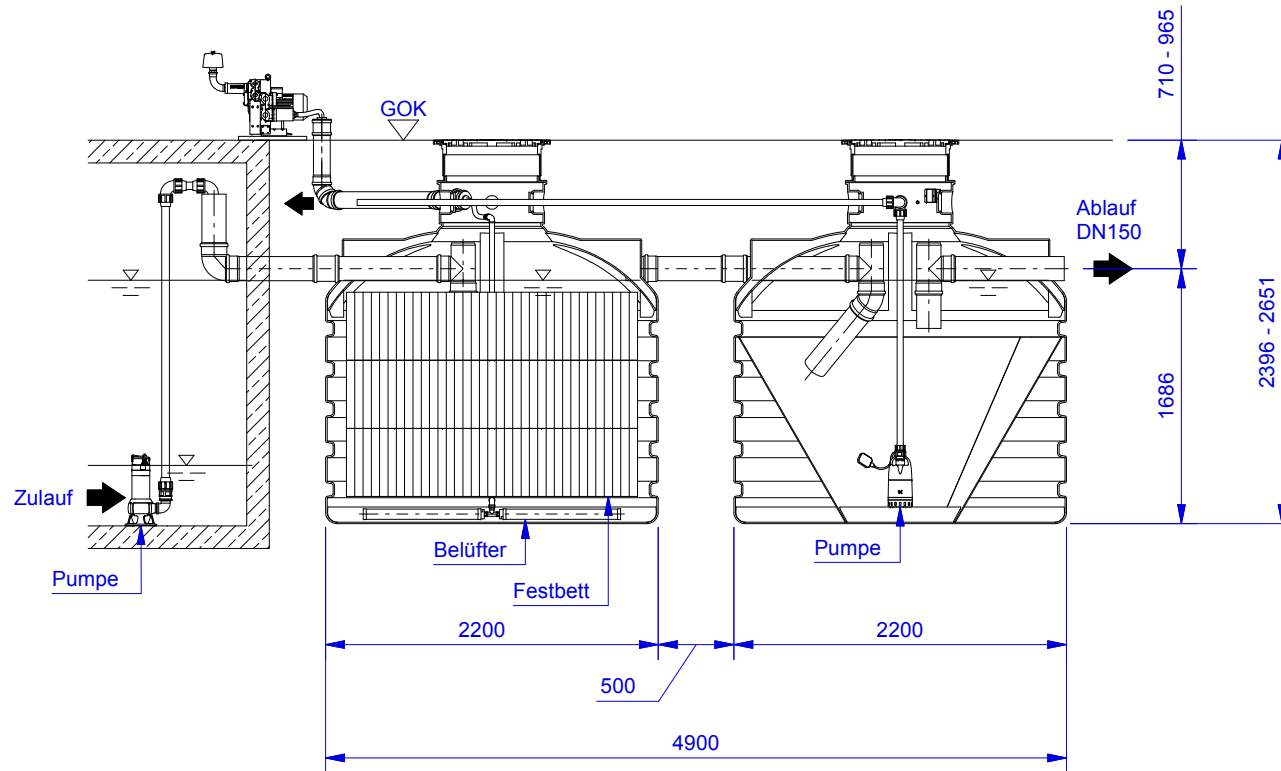
Tel.: +49 (0)40-766146-70

Fax: +49 (0)40-766146-99

DELPHIN combi 60/N/2/FP

Technische Änderungen vorbehalten
 Subject to change without prior notice
 Sujeto a cambios sin previo aviso
 Sous réserve de modifications techniques
 Технические изменения остаются производителю

| | | Datum | Name | Schnitt horizontal | 1 |
|----------|------------|---------|------|--------------------|----|
| Erstellt | 17.03.2014 | Sander | | | A4 |
| Geändert | 10.06.2015 | Smialek | | v1501 | |



(1 : 50)



DELPHIN Water Systems GmbH & Co. KG
 Rubbertstraße 46 ■ D-21109 Hamburg
 Tel.: +49 (0)40-766146-70
 Fax: +49 (0)40-766146-99

DELPHIN combi 60/N/2/FP

Technische Änderungen vorbehalten
 Subject to change without prior notice
 Sujeto a cambios sin previo aviso
 Sous réserve de modifications techniques
 Технические изменения остаются производителю

| | | Datum | Name | Schnitt vertikal | 2 |
|----------|------------|---------|------|------------------|---|
| Erstellt | 17.03.2014 | Sander | | | |
| Geändert | 10.06.2015 | Smialek | | v1501 | |