

( 1 : 50 )



**DELPHIN Water Systems GmbH & Co. KG**

Rubbertstraße 46 ■ D-21109 Hamburg

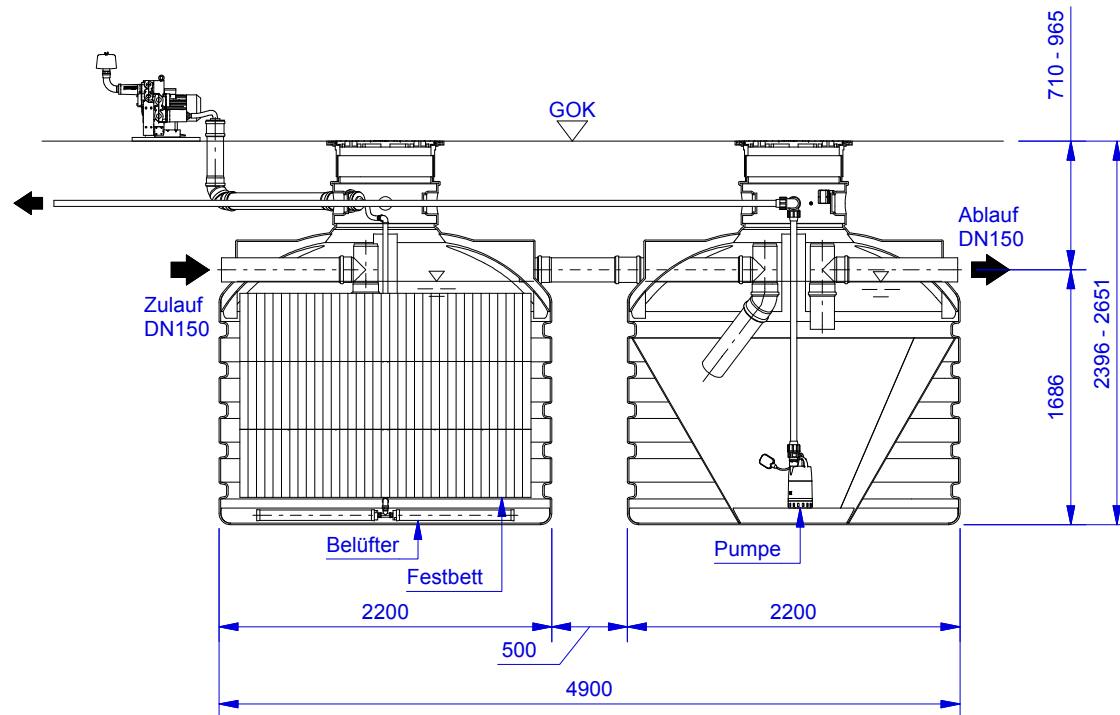
Tel.: +49 (0)40-766146-70

Fax: +49 (0)40-766146-99

## DELPHIN combi 60/N/2/SD

Technische Änderungen vorbehalten  
 Subject to change without prior notice  
 Sujeto a cambios sin previo aviso  
 Sous réserve de modifications techniques  
 Технические изменения остаются производителю

|          |            | Datum   | Name | Schnitt horizontal | 1  |
|----------|------------|---------|------|--------------------|----|
| Erstellt | 17.03.2014 | Sander  |      |                    | A4 |
| Geändert | 10.06.2015 | Smialek |      | v1501              |    |



( 1 : 50 )



**DELPHIN Water Systems GmbH & Co. KG**

Rubbertstraße 46 ■ D-21109 Hamburg

Tel.: +49 (0)40-766146-70

Fax: +49 (0)40-766146-99

[www.delphin-ws.de](http://www.delphin-ws.de)

## DELPHIN combi 60/N/2/SD

Technische Änderungen vorbehalten  
 Subject to change without prior notice  
 Sujeto a cambios sin previo aviso  
 Sous réserve de modifications techniques  
 Технические изменения остаются производителю

|          |            | Datum   | Name | Schnitt vertikal | 2     |
|----------|------------|---------|------|------------------|-------|
| Erstellt | 17.03.2014 | Sander  |      |                  |       |
| Geändert | 10.06.2015 | Smialek |      |                  |       |
|          |            |         |      |                  | A4    |
|          |            |         |      |                  | v1501 |