

DC = Verteilerschacht  
 1. FK = 1. Festbettkammer,  $V = 4 * 5,32\text{m}^3$   
 2. FK = 2. Festbettkammer,  $V = 4 * 5,32\text{m}^3$   
 NK = Nachklärkammer,  $V = 4 * 3,65\text{m}^3$

( 1 : 125 )



**DELPHIN Water Systems GmbH & Co. KG**

Rubbertstraße 46 ■ D-21109 Hamburg

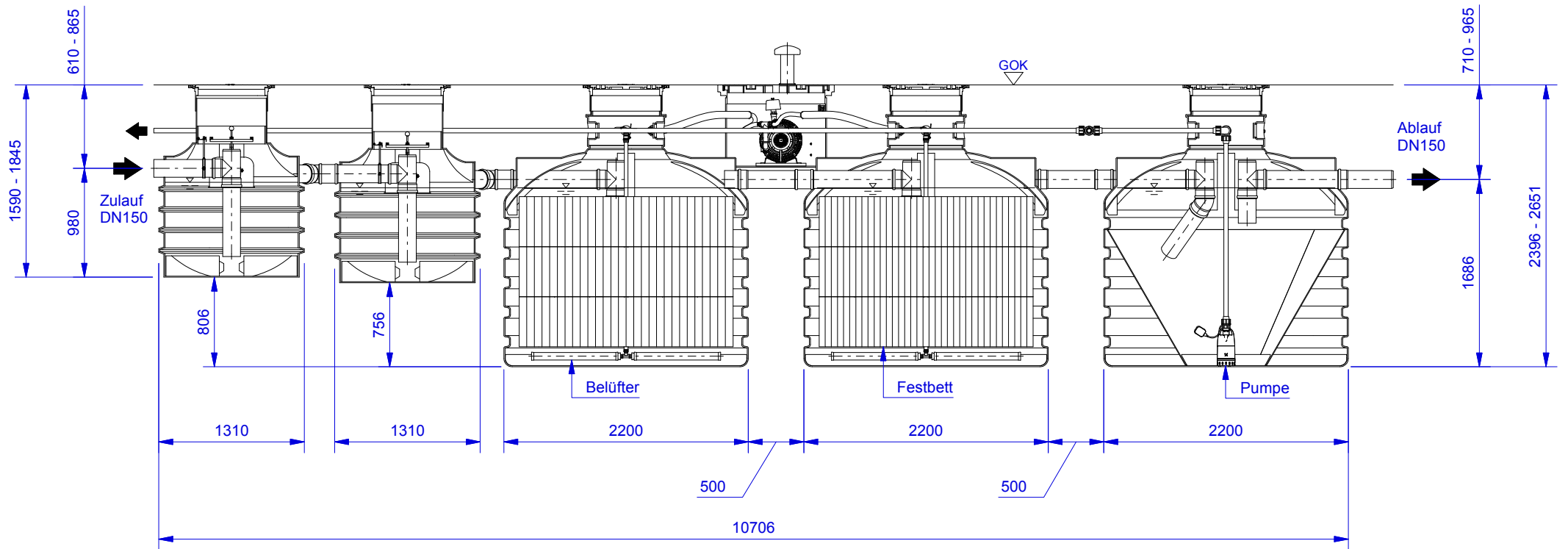
Tel.: +49 (0)40-766146-70

Fax: +49 (0)40-766146-99

**DELPHIN combi 640/C/12/DC/TS**

Technische Änderungen vorbehalten  
 Subject to change without prior notice  
 Sujeto a cambios sin previo aviso  
 Sous réserve de modifications techniques  
 Технические изменения остаются производителю

		Datum	Name	Exemplarischer Lageplan	1
Erstellt	22.07.2014	Sander			
Geändert	10.11.2015	Moritz		v1501	



( 1 : 50 )



**DELPHIN Water Systems GmbH & Co. KG**  
 Rubbertstraße 46 ■ D-21109 Hamburg  
 Tel.: +49 (0)40-766146-70  
 Fax: +49 (0)40-766146-99

## DELPHIN combi 640/C/12/DC/TS

Technische Änderungen vorbehalten  
 Subject to change without prior notice  
 Sujeto a cambios sin previo aviso  
 Sous réserve de modifications techniques  
 Технические изменения остаются производителю

	Datum	Name	<b>Schnittansicht</b>	<b>2</b>
Erstellt	22.07.2014	Sander		A4
Geändert	10.11.2015	Moritz		v1501