

DC = Verteilerschacht
 1. FK = 1. Festbettkammer, $V = 4 * 5,32\text{m}^3$
 2. FK = 2. Festbettkammer, $V = 4 * 5,32\text{m}^3$
 NK = Nachklärkammer, $V = 4 * 3,65\text{m}^3$

(1 : 125)



DELPHIN Water Systems GmbH & Co. KG

Rubbertstraße 46 ■ D-21109 Hamburg

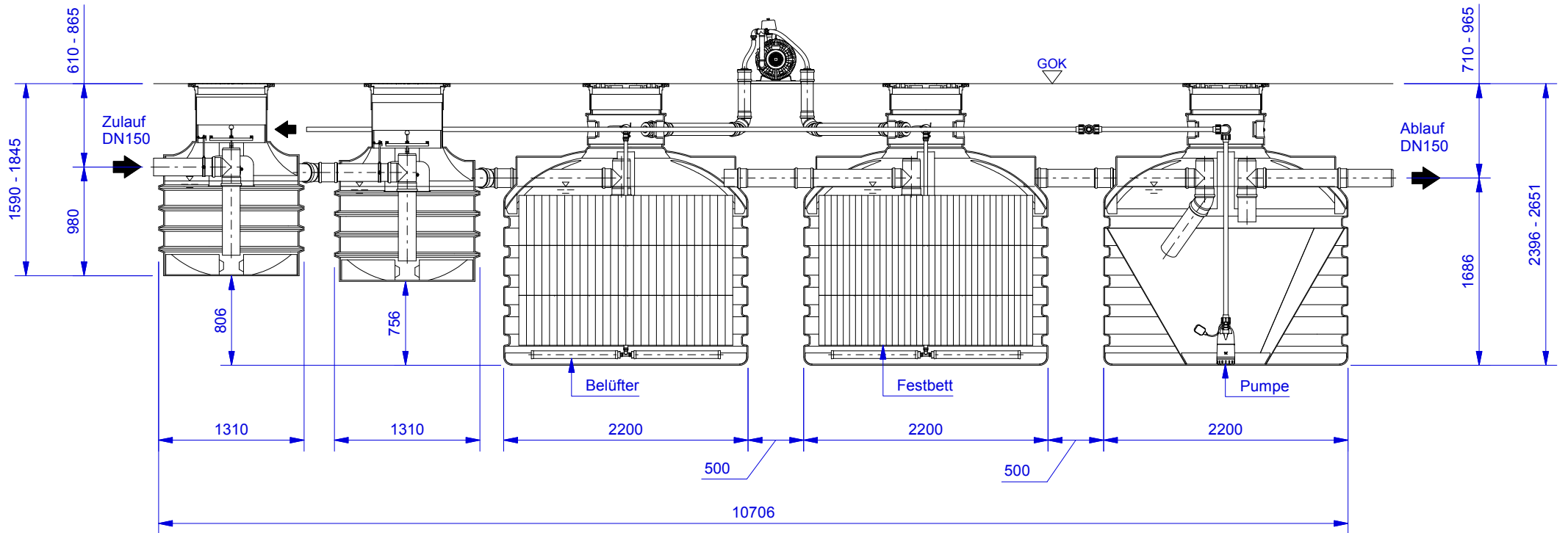
Tel.: +49 (0)40-766146-70

Fax: +49 (0)40-766146-99

DELPHIN combi 640/C/12/DC

Technische Änderungen vorbehalten
 Subject to change without prior notice
 Sujeto a cambios sin previo aviso
 Sous réserve de modifications techniques
 Технические изменения остаются производителю

		Datum	Name	Exemplarischer Lageplan	1	
Erstellt	22.07.2014	Sander				A4
Geändert	10.11.2015	Moritz				v1501



(1 : 50)



DELPHIN Water Systems GmbH & Co. KG

Rubbertstraße 46 ■ D-21109 Hamburg

Tel.: +49 (0)40-766146-70

Fax: +49 (0)40-766146-99

DELPHIN combi 640/C/12/DC

Technische Änderungen vorbehalten
 Subject to change without prior notice
 Sujeto a cambios sin previo aviso
 Sous réserve de modifications techniques
 Технические изменения остаются производителю

Datum		Name		Schnittansicht	2
Erstellt	22.07.2014	Sander			
Geändert	10.11.2015	Moritz		v1501	