

- 1. FK = 1. Festbettkammer, V = 4 \* 5,32m³
- 2. FK = 2. Festbettkammer, V = 4 \* 5,32m³
- NK = Nachklärkammer, V = 4 \* 3,65m³

( 1 : 125 )

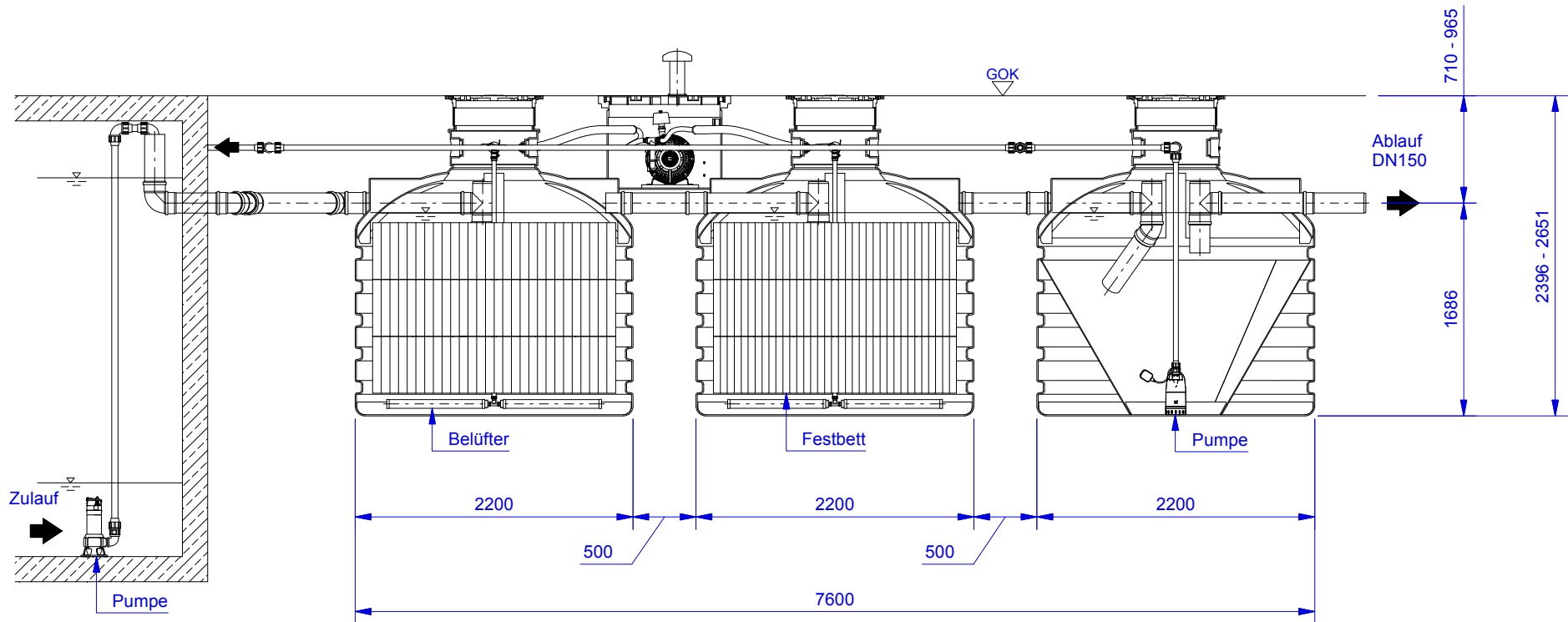


**DELPHIN Water Systems GmbH & Co. KG**  
 Rubbertstraße 46 ■ D-21109 Hamburg  
 Tel.: +49 (0)40-766146-70  
 Fax: +49 (0)40-766146-99

## DELPHIN combi 640/C/12/FP/TS

Technische Änderungen vorbehalten  
 Subject to change without prior notice  
 Sujeto a cambios sin previo aviso  
 Sous réserve de modifications techniques  
 Технические изменения остаются производителю

Datum		Name		Exemplarischer Lageplan	1	
Erstellt	22.07.2014	Sander				A4
Geändert	10.11.2015	Moritz				v1501



( 1 : 50 )



**DELPHIN Water Systems GmbH & Co. KG**

Rubbertstraße 46 ■ D-21109 Hamburg

Tel.: +49 (0)40-766146-70

Fax: +49 (0)40-766146-99

## DELPHIN combi 640/C/12/FP/TS

Technische Änderungen vorbehalten  
 Subject to change without prior notice  
 Sujeto a cambios sin previo aviso  
 Sous réserve de modifications techniques  
 Технические изменения остаются производителю

Datum		Name		Schnittansicht	2
Erstellt	22.07.2014	Sander			
Geändert	10.11.2015	Moritz			
					v1501