

(1 : 40)



DELPHIN Water Systems GmbH & Co. KG

Rubbertstraße 46 ■ D-21109 Hamburg

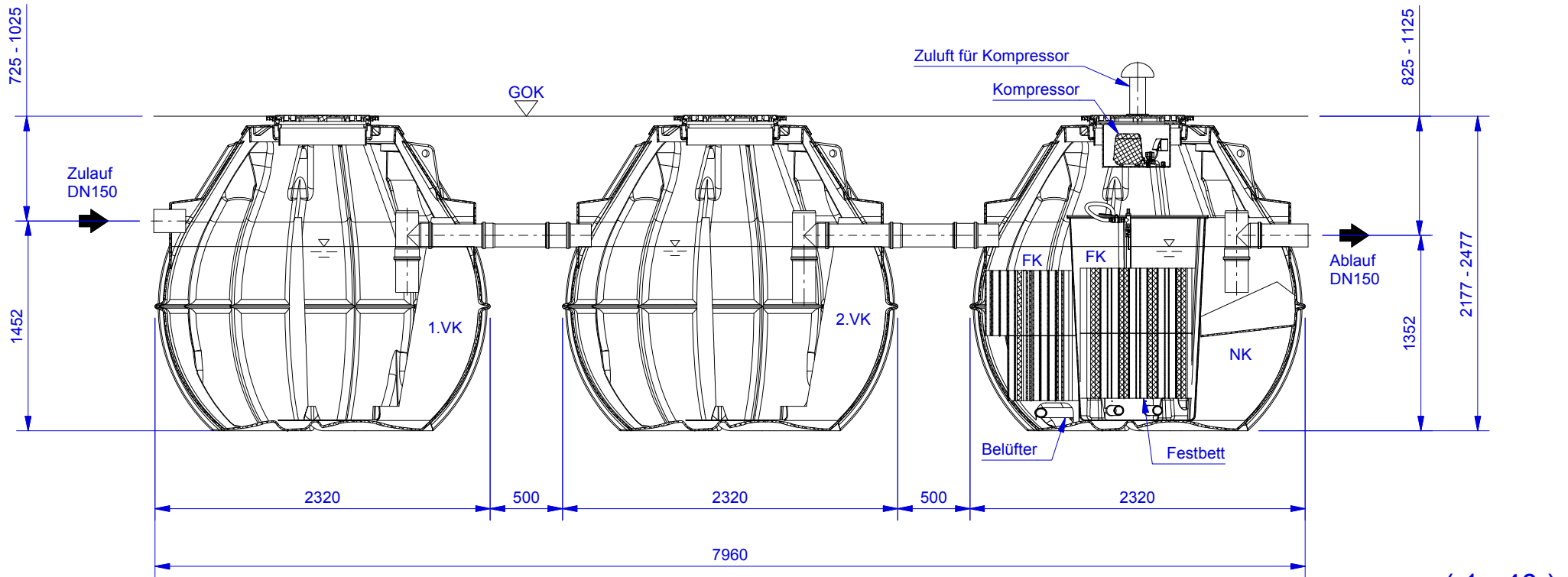
Tel.: +49 (0)40-766146-70

Fax: +49 (0)40-766146-99

DELPHIN compact 14/N/3

Technische Änderungen vorbehalten
 Subject to change without prior notice
 Sujeto a cambios sin previo aviso
 Sous réserve de modifications techniques
 Технические изменения остаются производителю

Datum		Name		Schnitt horizontal	1
Erstellt	01.09.2006	Sander			
Geändert	19.01.2016	Moritz		v1601	



(1 : 40)



DELPHIN Water Systems GmbH & Co. KG

Rubbertstraße 46 ■ D-21109 Hamburg

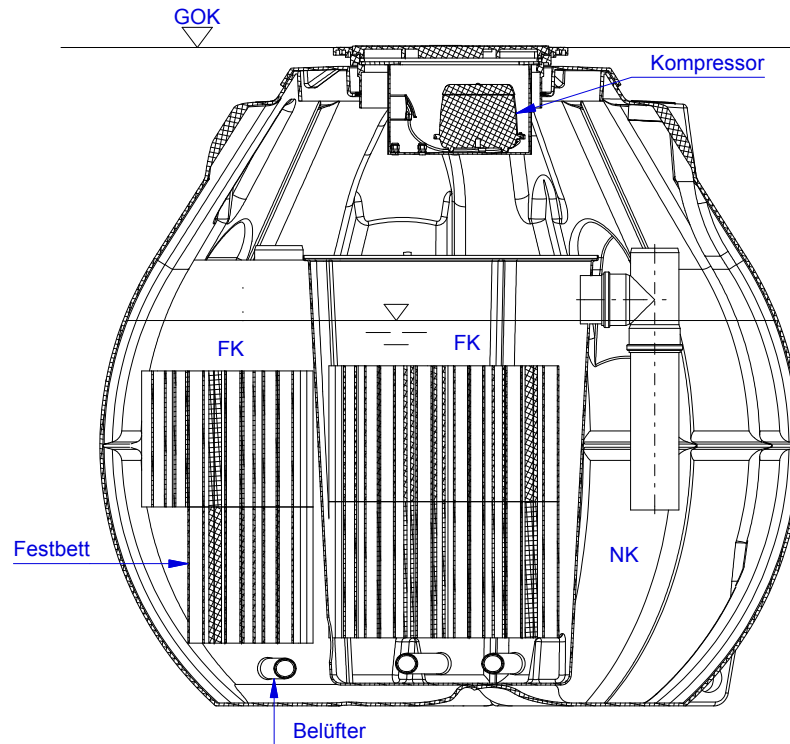
Tel.: +49 (0)40-766146-70

Fax: +49 (0)40-766146-99

DELPHIN compact 14/N/3

Technische Änderungen vorbehalten
Subject to change without prior notice
Sujeto a cambios sin previo aviso
Sous réserve de modifications techniques
Технические изменения остаются производителю

		Datum	Name	Schnitt A-A	2
Erstellt	01.09.2006	Sander			
Geändert	19.01.2016	Moritz			v1601



(1 : 25)



DELPHIN Water Systems GmbH & Co. KG

Rubbertstraße 46 ■ D-21109 Hamburg

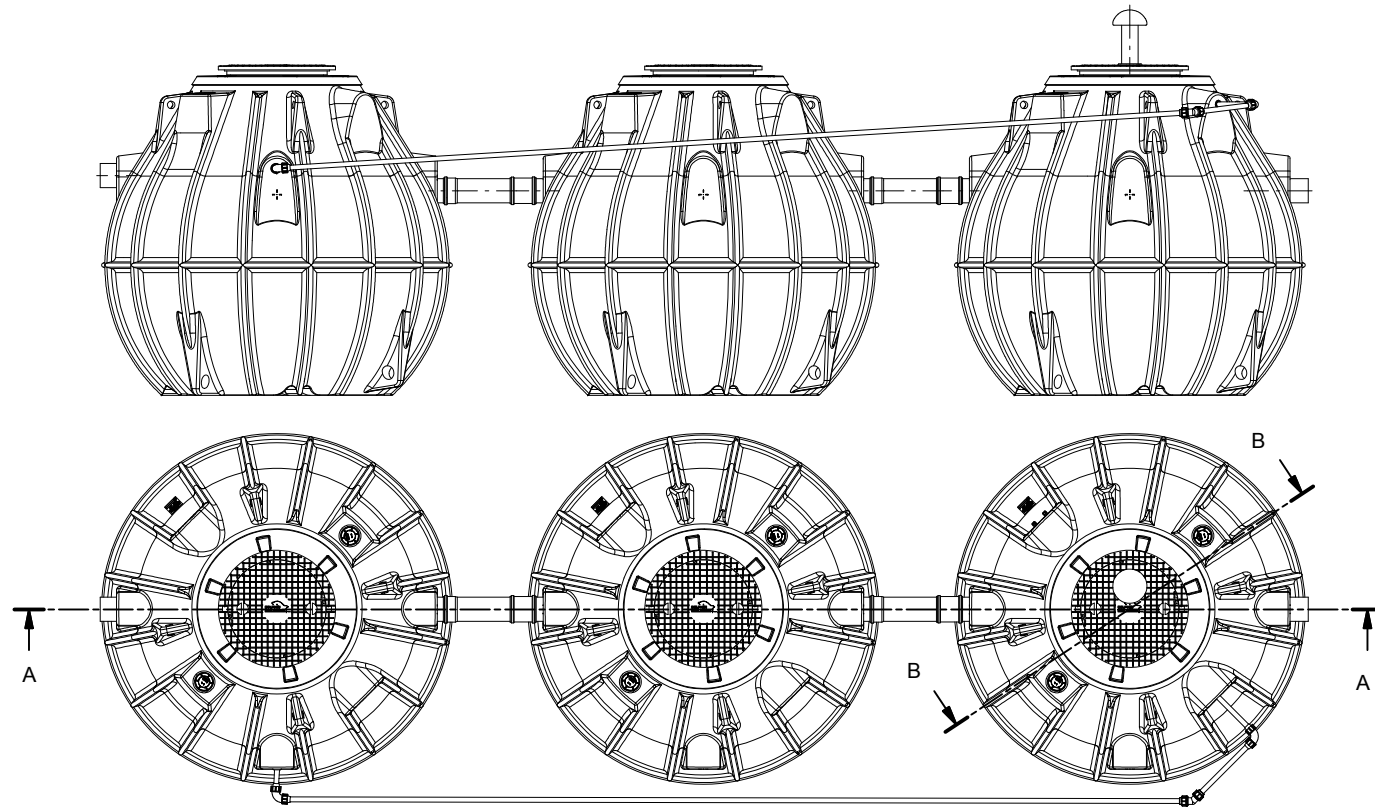
Tel.: +49 (0)40-766146-70

Fax: +49 (0)40-766146-99

DELPHIN compact 14/N/3

Technische Änderungen vorbehalten
 Subject to change without prior notice
 Sujeto a cambios sin previo aviso
 Sous réserve de modifications techniques
 Технические изменения остаются производителю

		Datum	Name	Schnitt B-B	3
Erstellt	01.09.2006	Sander			A4
Geändert	19.01.2016	Moritz		v1601	



(1 : 50)



DELPHIN Water Systems GmbH & Co. KG

Rubbertstraße 46 ■ D-21109 Hamburg

Tel.: +49 (0)40-766146-70

Fax: +49 (0)40-766146-99

DELPHIN compact 14/N/3

Technische Änderungen vorbehalten
Subject to change without prior notice
Sujeto a cambios sin previo aviso
Sous réserve de modifications techniques
Технические изменения остаются производителю

		Datum	Name	Ansichten	4
Erstellt	01.09.2006	Sander			A4
Geändert	19.01.2016	Moritz		v1601	