

(1 : 60)

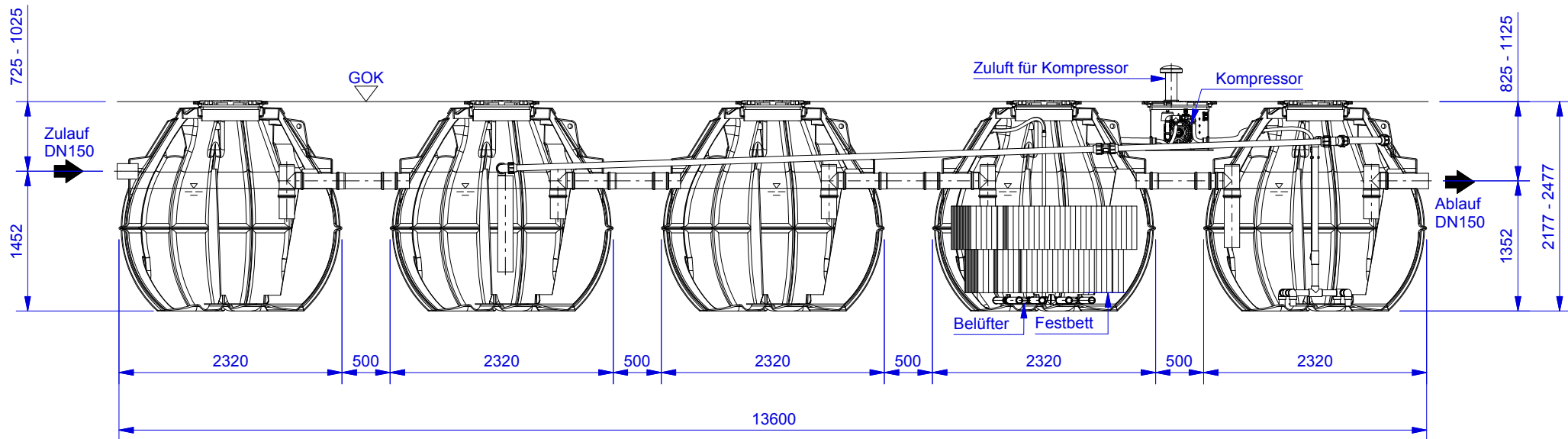


DELPHIN Water Systems GmbH & Co. KG
 Rubbertstraße 46 ■ D-21109 Hamburg
 Tel.: +49 (0)40-766146-70
 Fax: +49 (0)40-766146-99

DELPHIN compact 24/N/5/TS

Technische Änderungen vorbehalten
 Subject to change without prior notice
 Sujeto a cambios sin previo aviso
 Sous réserve de modifications techniques
 Технические изменения остаются производителю

		Datum	Name	Schnitt horizontal	1
Erstellt	03.09.2013	Sander			A4
Geändert	19.01.2016	Moritz		v1601	



(1 : 60)

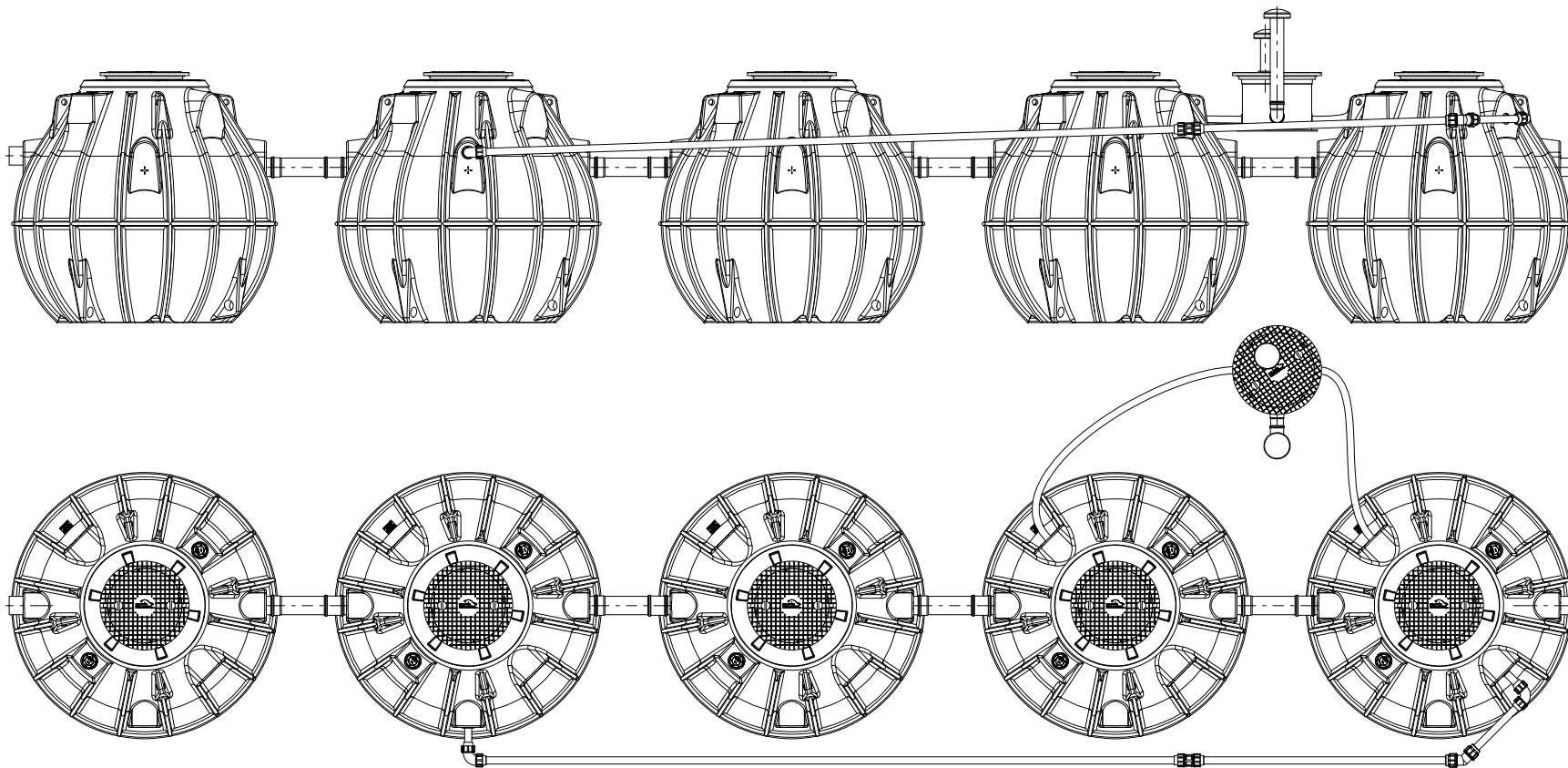


DELPHIN Water Systems GmbH & Co. KG
 Rubbertstraße 46 ■ D-21109 Hamburg
 Tel.: +49 (0)40-766146-70
 Fax: +49 (0)40-766146-99

DELPHIN compact 24/N/5/TS

Technische Änderungen vorbehalten
 Subject to change without prior notice
 Sujeto a cambios sin previo aviso
 Sous réserve de modifications techniques
 Технические изменения остаются производителю

		Datum	Name	Schnitt vertikal	2
Erstellt	03.09.2013	Sander			
Geändert	19.01.2016	Moritz		v1601	



(1 : 60)

Technische Änderungen vorbehalten
 Subject to change without prior notice
 Sujeto a cambios sin previo aviso
 Sous réserve de modifications techniques
 Технические изменения остаются производителю



DELPHIN Water Systems GmbH & Co. KG
 Rubbertstraße 46 ■ D-21109 Hamburg
 Tel.: +49 (0)40-766146-70
 Fax: +49 (0)40-766146-99

DELPHIN compact 24/N/5/TS

		Datum	Name	Ansichten	3
Erstellt	03.09.2013	Sander			
Geändert	19.01.2016	Moritz		v1601	