

(1 : 60)



DELPHIN Water Systems GmbH & Co. KG

Rubbertstraße 46 ■ D-21109 Hamburg

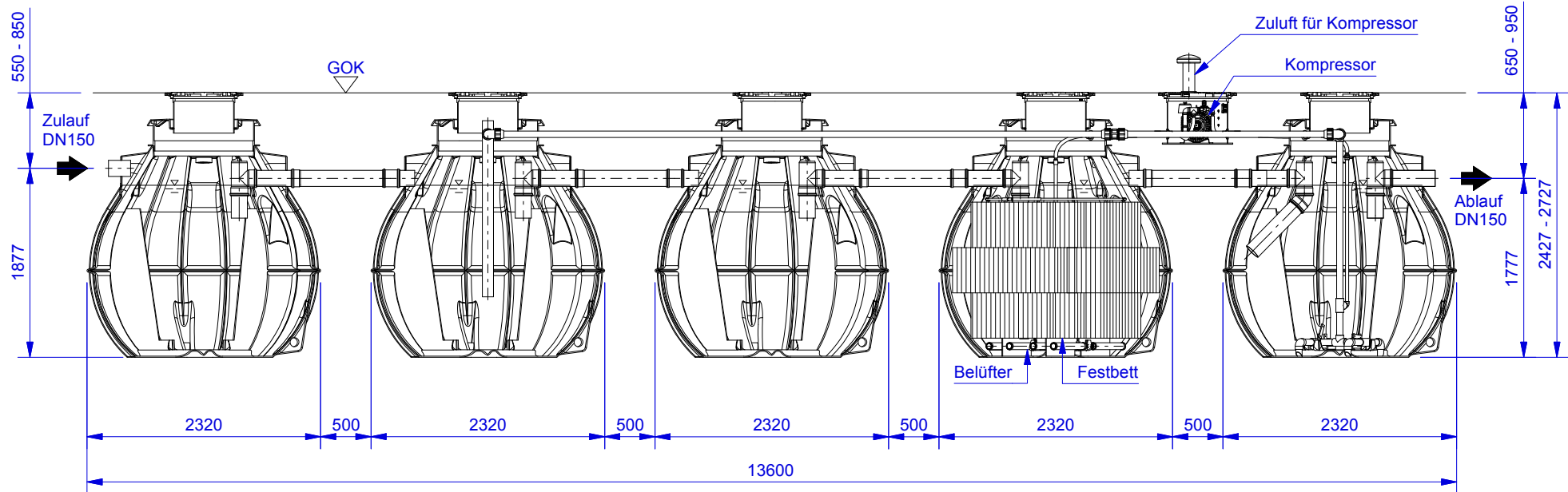
Tel.: +49 (0)40-766146-70

Fax: +49 (0)40-766146-99

DELPHIN compact 36/N/5/TS

Technische Änderungen vorbehalten
 Subject to change without prior notice
 Sujeto a cambios sin previo aviso
 Sous réserve de modifications techniques
 Технические изменения остаются производителю

		Datum	Name	Schnitt horizontal	1
Erstellt	30.08.2013	Sander			A4
Geändert	01.02.2016	Moritz		v1601	



(1 : 60)



DELPHIN Water Systems GmbH & Co. KG

Rubbertstraße 46 ■ D-21109 Hamburg

Tel.: +49 (0)40-766146-70

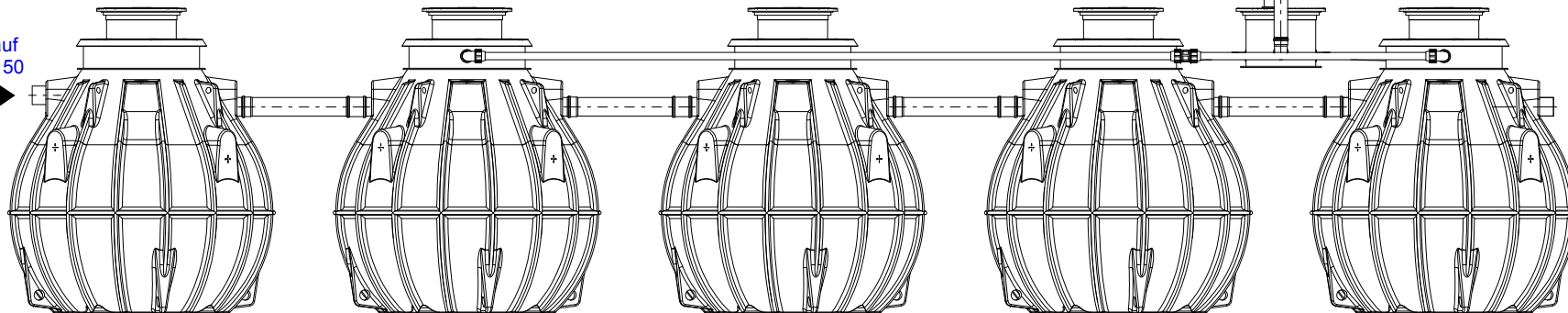
Fax: +49 (0)40-766146-99

DELPHIN compact 36/N/5/TS

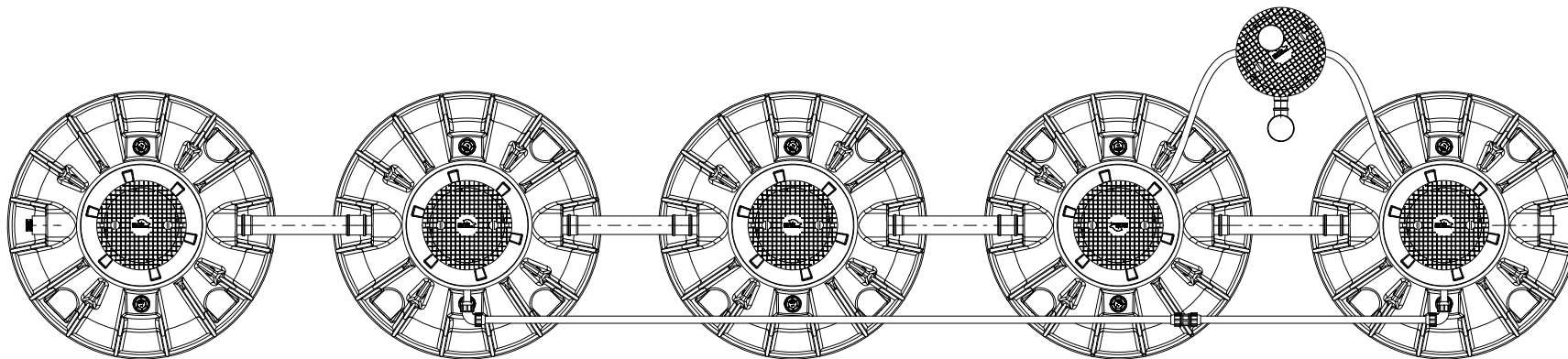
Technische Änderungen vorbehalten
 Subject to change without prior notice
 Sujeto a cambios sin previo aviso
 Sous réserve de modifications techniques
 Технические изменения остаются производителю

		Datum	Name	Schnitt vertikal	2
Erstellt	30.08.2013	Sander			
Geändert	01.02.2016	Moritz			v1601

Zulauf
DN150



Ablauf
DN150



(1 : 60)



DELPHIN Water Systems GmbH & Co. KG

Rubbertstraße 46 ■ D-21109 Hamburg

Tel.: +49 (0)40-766146-70

Fax: +49 (0)40-766146-99

www.delphin-ws.de

DELPHIN compact 36/N/5/TS

Technische Änderungen vorbehalten
Subject to change without prior notice
Sujeto a cambios sin previo aviso
Sous réserve de modifications techniques
Технические изменения остаются производителю

		Datum	Name	Ansichten	3
Erstellt	30.08.2013	Sander			
Geändert	01.02.2016	Moritz		v1601	