

(1 : 25)



DELPHIN Water Systems GmbH & Co. KG

Rubbertstraße 46 ■ D-21109 Hamburg

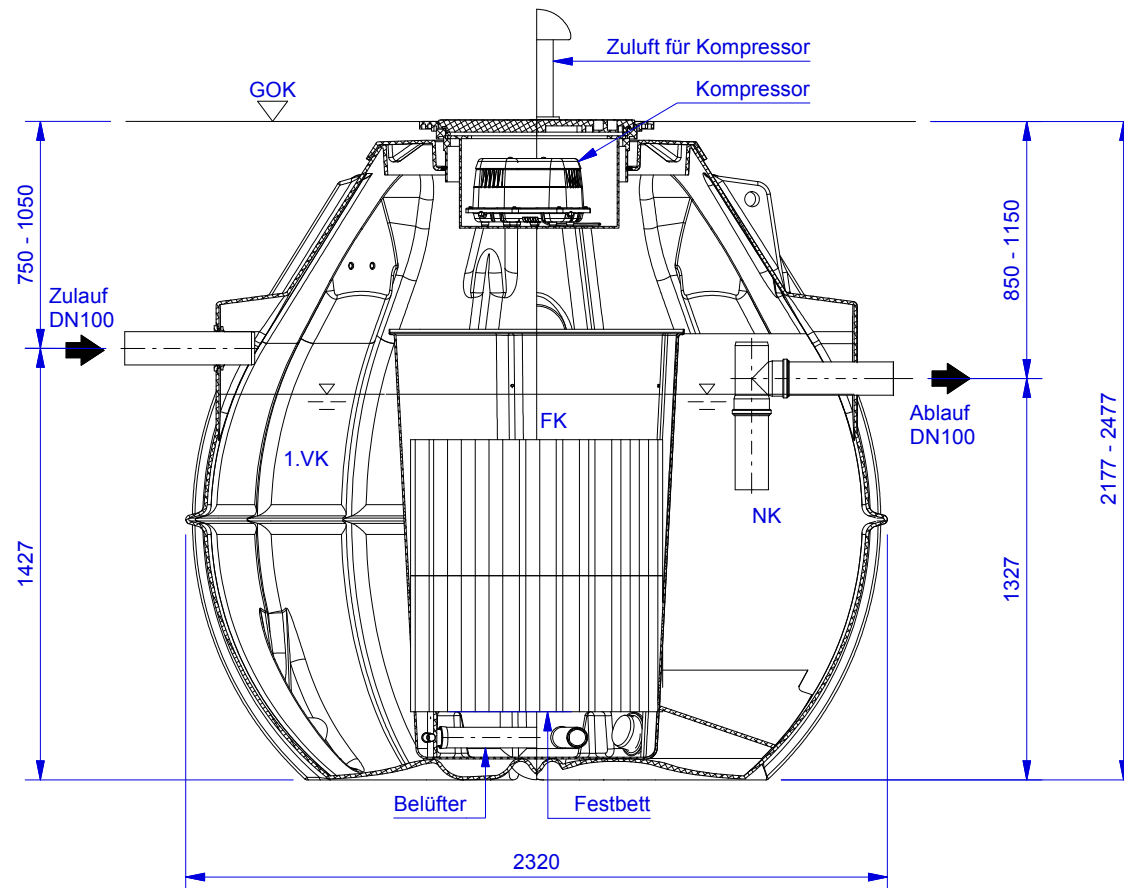
Tel.: +49 (0)40-766146-70

Fax: +49 (0)40-766146-99

DELPHIN compact 4/D/1

Technische Änderungen vorbehalten
Subject to change without prior notice
Sujeto a cambios sin previo aviso
Sous réserve de modifications techniques
Технические изменения остаются производителю

| | | Datum | Name | Schnitt horizontal | 1 |
|----------|------------|--------|------|--------------------|----|
| Erstellt | 27.05.2008 | Sander | | | A4 |
| Geändert | 20.01.2016 | Moritz | | v1601 | |



(1 : 25)



DELPHIN Water Systems GmbH & Co. KG

Rubbertstraße 46 ■ D-21109 Hamburg

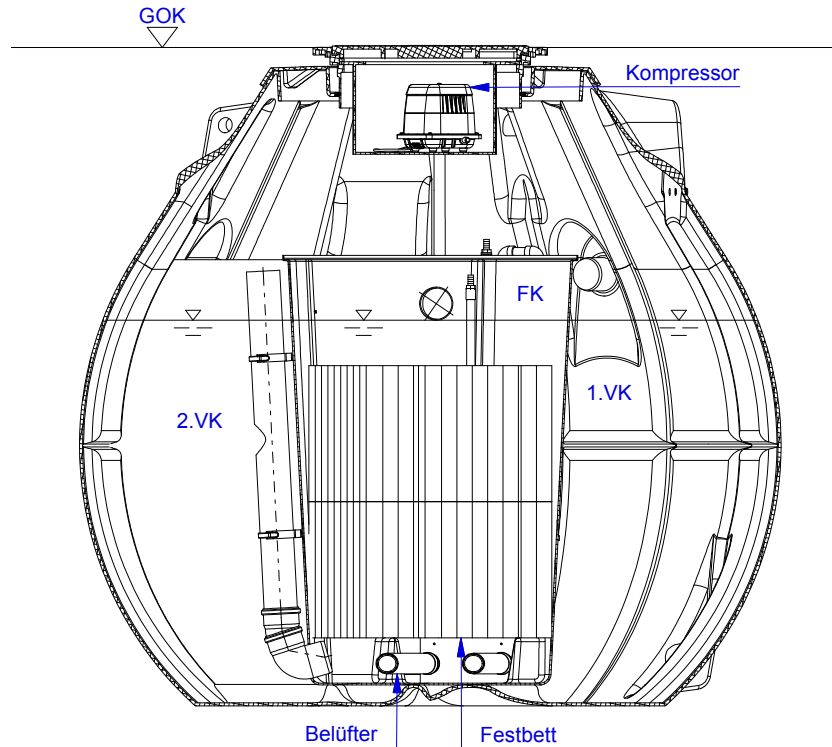
Tel.: +49 (0)40-766146-70

Fax: +49 (0)40-766146-99

DELPHIN compact 4/D/1

Technische Änderungen vorbehalten
 Subject to change without prior notice
 Sujeto a cambios sin previo aviso
 Sous réserve de modifications techniques
 Технические изменения остаются производителю

| | | Datum | Name | Schnitt A-A | 2 |
|----------|------------|--------|------|-------------|---|
| Erstellt | 27.05.2008 | Sander | | | |
| Geändert | 20.01.2016 | Moritz | | v1601 | |



(1 : 25)



DELPHIN Water Systems GmbH & Co. KG

Rubbertstraße 46 ■ D-21109 Hamburg

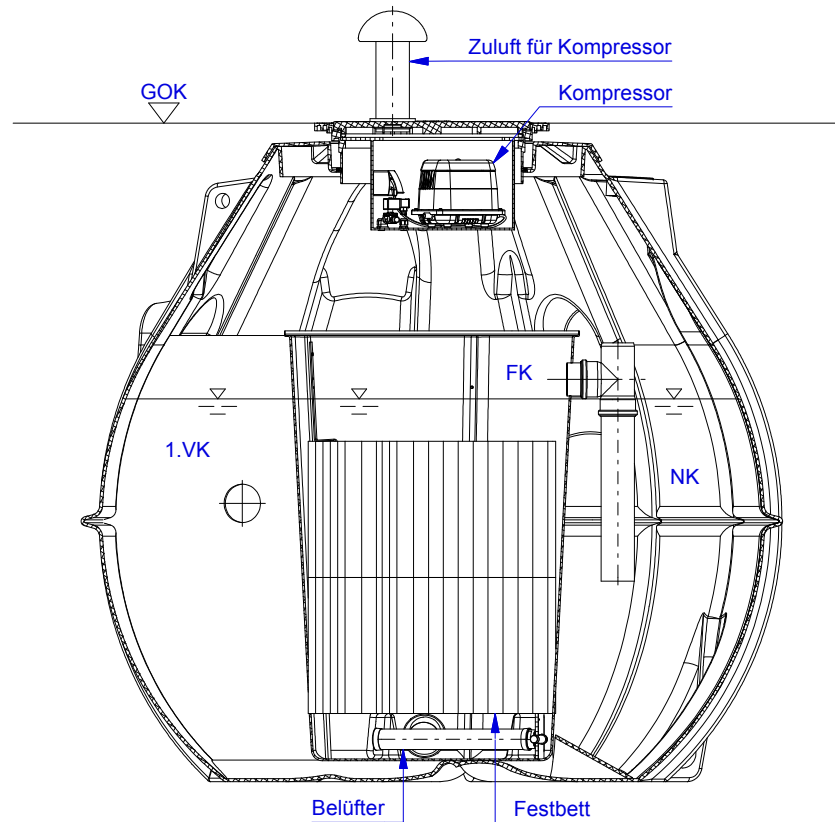
Tel.: +49 (0)40-766146-70

Fax: +49 (0)40-766146-99

DELPHIN compact 4/D/1

Technische Änderungen vorbehalten
 Subject to change without prior notice
 Sujeto a cambios sin previo aviso
 Sous réserve de modifications techniques
 Технические изменения остаются производителю

| | Datum | Name | | 3 |
|----------|------------|--------|--------------------|----------|
| Erstellt | 27.05.2008 | Sander | Schnitt B-B | A4 |
| Geändert | 20.01.2016 | Moritz | | v1601 |



(1 : 25)



DELPHIN Water Systems GmbH & Co. KG

Rubbertstraße 46 ■ D-21109 Hamburg

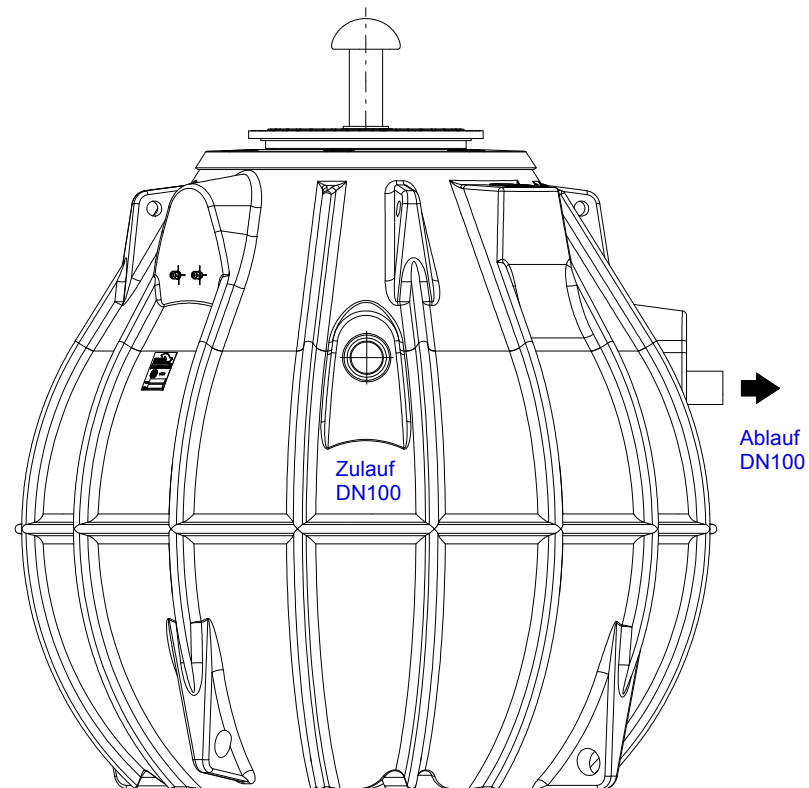
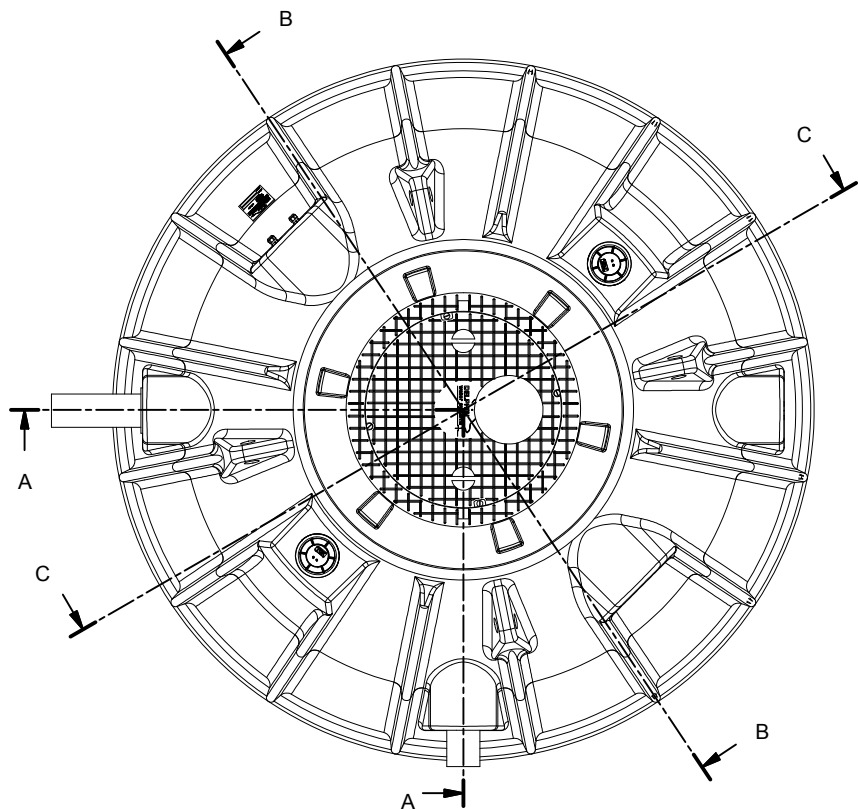
Tel.: +49 (0)40-766146-70

Fax: +49 (0)40-766146-99

DELPHIN compact 4/D/1

Technische Änderungen vorbehalten
 Subject to change without prior notice
 Sujeto a cambios sin previo aviso
 Sous réserve de modifications techniques
 Технические изменения остаются производителю

| | | Datum | Name | Schnitt C-C | 4 |
|----------|------------|--------|------|-------------|----|
| Erstellt | 27.05.2008 | Sander | | | A4 |
| Geändert | 20.01.2016 | Moritz | | v1601 | |



(1 : 25)



DELPHIN Water Systems GmbH & Co. KG

Rubbertstraße 46 ■ D-21109 Hamburg

Tel.: +49 (0)40-766146-70

Fax: +49 (0)40-766146-99

www.delphin-ws.de

DELPHIN compact 4/D/1

Technische Änderungen vorbehalten
 Subject to change without prior notice
 Sujeto a cambios sin previo aviso
 Sous réserve de modifications techniques
 Технические изменения остаются производителю

| | | Datum | Name | Ansichten | 5 |
|----------|------------|--------|------|-----------|----|
| Erstellt | 27.05.2008 | Sander | | | A4 |
| Geändert | 20.01.2016 | Moritz | | v1601 | |