

( 1 : 25 )



**DELPHIN Water Systems GmbH & Co. KG**

Rubbertstraße 46 ■ D-21109 Hamburg

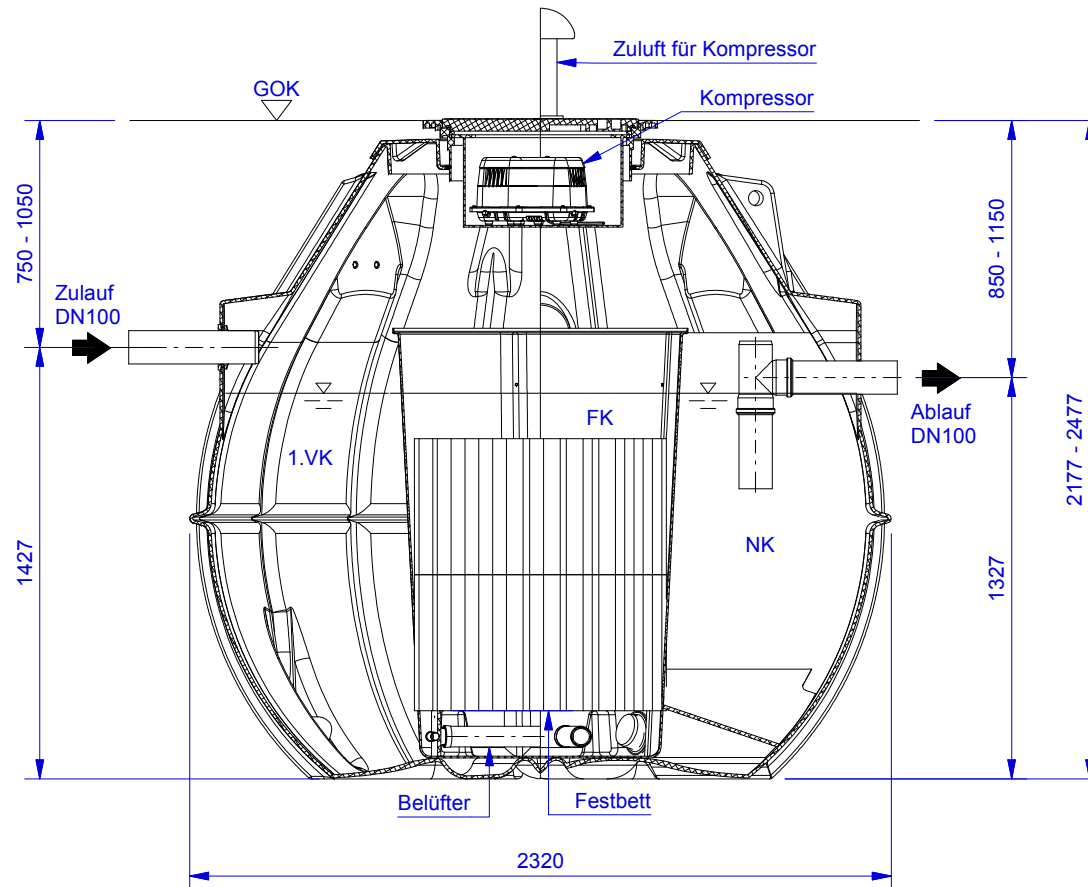
Tel.: +49 (0)40-766146-70

Fax: +49 (0)40-766146-99

## DELPHIN compact 4/N/1

Technische Änderungen vorbehalten  
Subject to change without prior notice  
Sujeto a cambios sin previo aviso  
Sous réserve de modifications techniques  
Технические изменения остаются производителю

|          |            | Datum  | Name | Schnitt horizontal | 1  |
|----------|------------|--------|------|--------------------|----|
| Erstellt | 27.05.2008 | Sander |      |                    | A4 |
| Geändert | 20.01.2016 | Moritz |      | v1601              |    |



( 1 : 25 )



**DELPHIN Water Systems GmbH & Co. KG**

Rubbertstraße 46 ■ D-21109 Hamburg

Tel.: +49 (0)40-766146-70

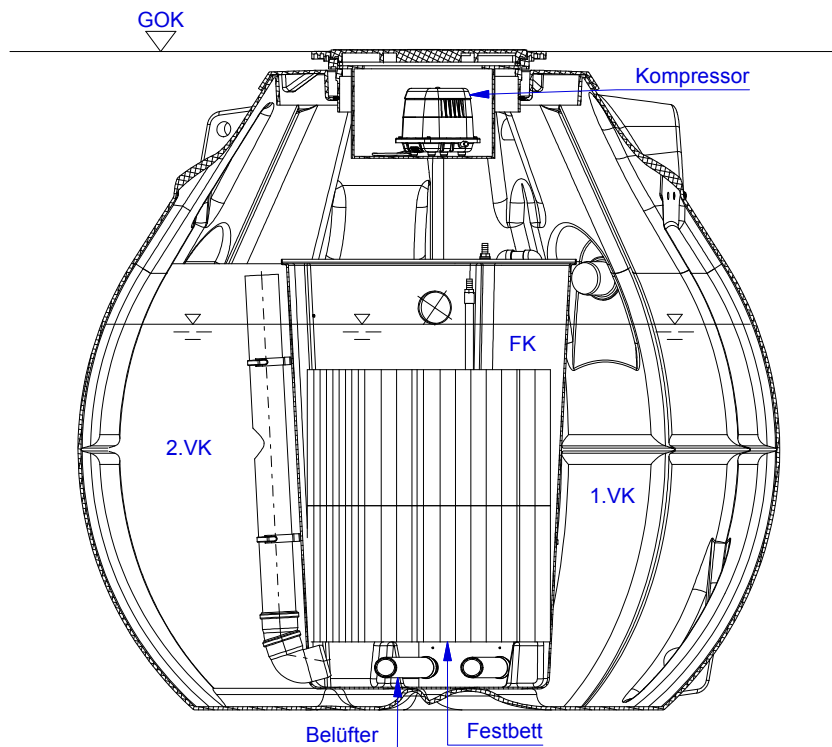
Fax: +49 (0)40-766146-99

[www.delphin-ws.de](http://www.delphin-ws.de)

## DELPHIN compact 4/N/1

Technische Änderungen vorbehalten  
 Subject to change without prior notice  
 Sujeto a cambios sin previo aviso  
 Sous réserve de modifications techniques  
 Технические изменения остаются производителю

|          |            | Datum  | Name | Schnitt A-A | 2 |
|----------|------------|--------|------|-------------|---|
| Erstellt | 27.05.2008 | Sander |      |             |   |
| Geändert | 20.01.2016 | Moritz |      | v1601       |   |



( 1 : 25 )



**DELPHIN Water Systems GmbH & Co. KG**

Rubbertstraße 46 ■ D-21109 Hamburg

Tel.: +49 (0)40-766146-70

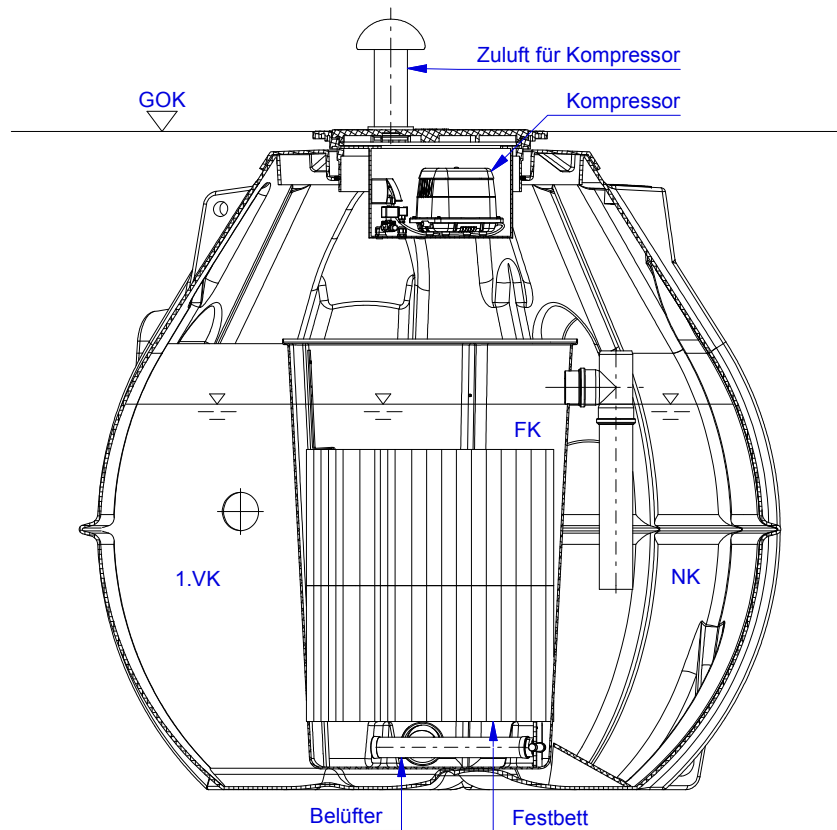
Fax: +49 (0)40-766146-99

[www.delphin-ws.de](http://www.delphin-ws.de)

## DELPHIN compact 4/N/1

Technische Änderungen vorbehalten  
 Subject to change without prior notice  
 Sujeto a cambios sin previo aviso  
 Sous réserve de modifications techniques  
 Технические изменения остаются производителю

|          |            | Datum  | Name | Schnitt B-B | 3 |
|----------|------------|--------|------|-------------|---|
| Erstellt | 27.05.2008 | Sander |      |             |   |
| Geändert | 20.01.2016 | Moritz |      | v1601       |   |



( 1 : 25 )



**DELPHIN Water Systems GmbH & Co. KG**

Rubbertstraße 46 ■ D-21109 Hamburg

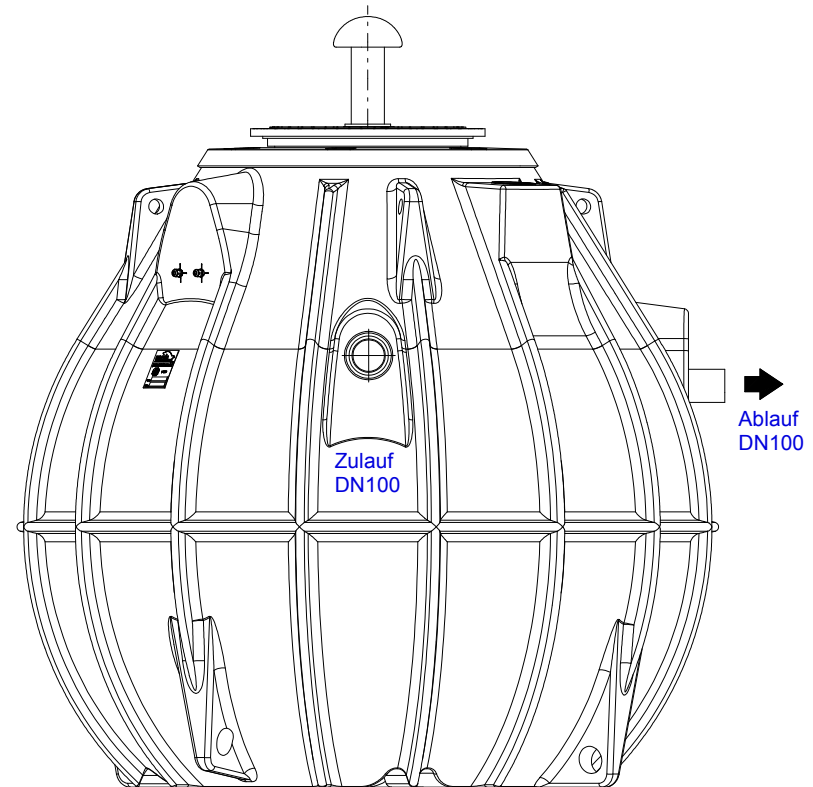
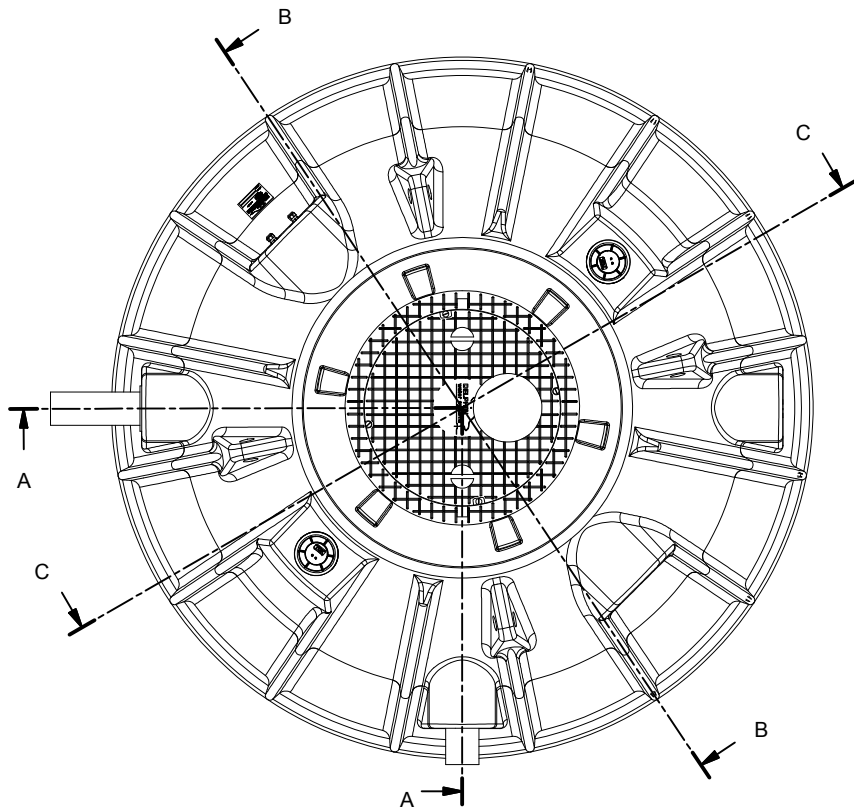
Tel.: +49 (0)40-766146-70

Fax: +49 (0)40-766146-99

## DELPHIN compact 4/N/1

Technische Änderungen vorbehalten  
 Subject to change without prior notice  
 Sujeto a cambios sin previo aviso  
 Sous réserve de modifications techniques  
 Технические изменения остаются производителю

|          |            | Datum  | Name | Schnitt C-C | 4  |
|----------|------------|--------|------|-------------|----|
| Erstellt | 27.05.2008 | Sander |      |             | A4 |
| Geändert | 20.01.2016 | Moritz |      | v1601       |    |



( 1 : 25 )



**DELPHIN Water Systems GmbH & Co. KG**

Rubbertstraße 46 ■ D-21109 Hamburg

Tel.: +49 (0)40-766146-70

Fax: +49 (0)40-766146-99

[www.delphin-ws.de](http://www.delphin-ws.de)

## DELPHIN compact 4/N/1

Technische Änderungen vorbehalten  
 Subject to change without prior notice  
 Sujeto a cambios sin previo aviso  
 Sous réserve de modifications techniques  
 Технические изменения остаются производителю

|          |            | Datum  | Name | Ansichten | 5     |
|----------|------------|--------|------|-----------|-------|
| Erstellt | 27.05.2008 | Sander |      |           |       |
| Geändert | 20.01.2016 | Moritz |      |           | v1601 |