

( 1 : 60 )

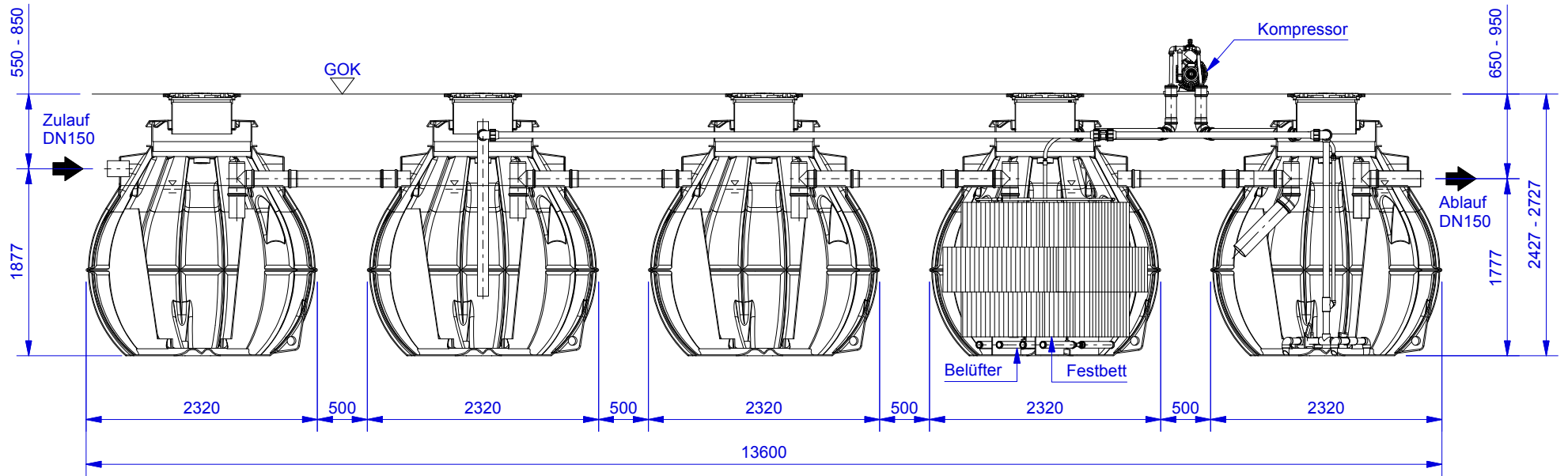


**DELPHIN Water Systems GmbH & Co. KG**  
 Rubbertstraße 46 ■ D-21109 Hamburg  
 Tel.: +49 (0)40-766146-70  
 Fax: +49 (0)40-766146-99

## DELPHIN compact 46/C/5

Technische Änderungen vorbehalten  
 Subject to change without prior notice  
 Sujeto a cambios sin previo aviso  
 Sous réserve de modifications techniques  
 Технические изменения остаются производителю

	Datum	Name	<b>Schnitt horizontal</b>	<b>1</b>
Erstellt	30.08.2013	Sander		A4
Geändert	01.02.2016	Moritz		v1601



( 1 : 60 )



**DELPHIN Water Systems GmbH & Co. KG**

Rubbertstraße 46 ■ D-21109 Hamburg

Tel.: +49 (0)40-766146-70

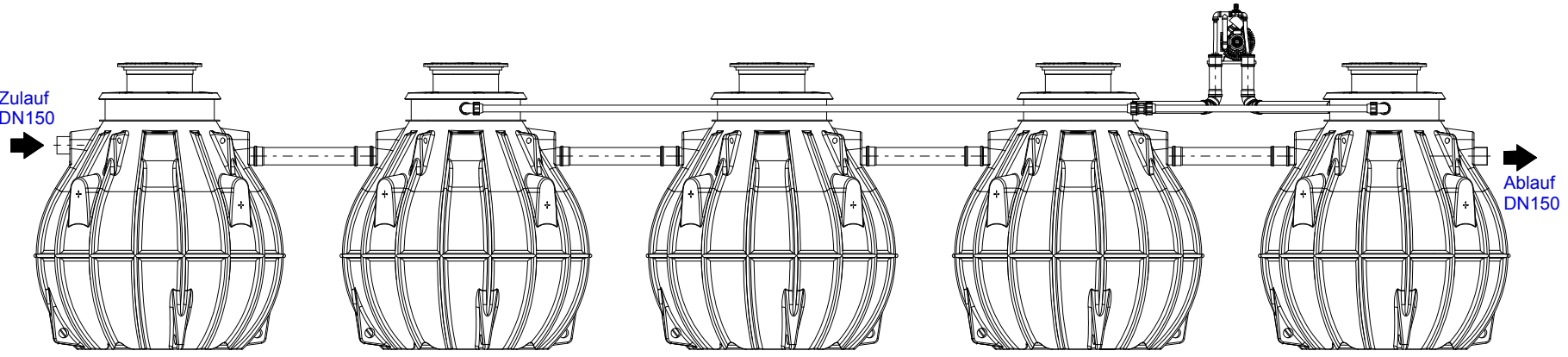
Fax: +49 (0)40-766146-99

## DELPHIN compact 46/C/5

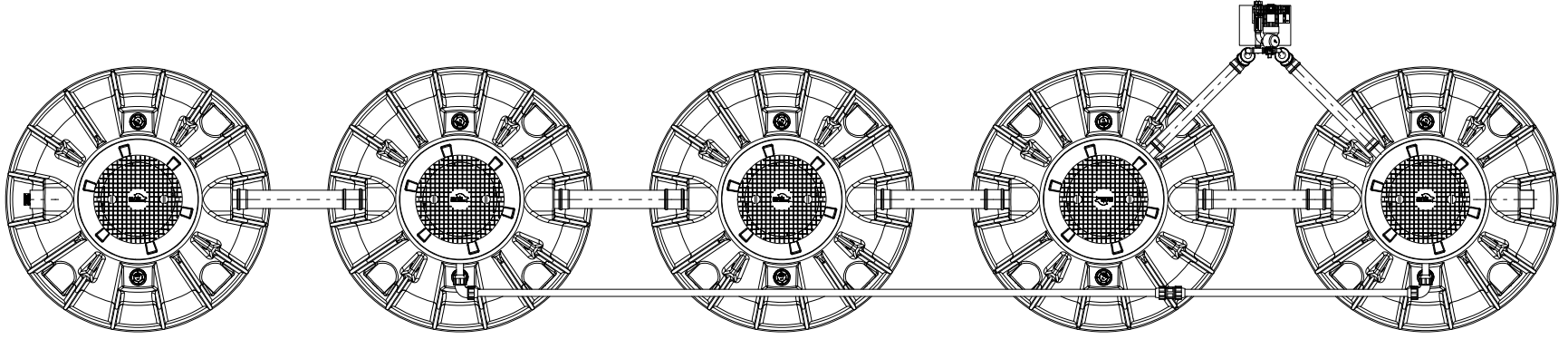
Technische Änderungen vorbehalten  
 Subject to change without prior notice  
 Sujeto a cambios sin previo aviso  
 Sous réserve de modifications techniques  
 Технические изменения остаются производителю

		Datum	Name	Schnitt vertikal	2
Erstellt	30.08.2013	Sander			A4
Geändert	01.02.2016	Moritz		v1601	

Zulauf  
DN150



Ablauf  
DN150



( 1 : 60 )



**DELPHIN Water Systems GmbH & Co. KG**  
 Rubbertstraße 46 ■ D-21109 Hamburg  
 Tel.: +49 (0)40-766146-70  
 Fax: +49 (0)40-766146-99

## DELPHIN compact 46/C/5

Technische Änderungen vorbehalten  
 Subject to change without prior notice  
 Sujeto a cambios sin previo aviso  
 Sous réserve de modifications techniques  
 Технические изменения остаются производителю

		Datum	Name	Ansichten	3
Erstellt	30.08.2013	Sander			
Geändert	01.02.2016	Moritz		v1601	