

( 1 : 25 )



**DELPHIN Water Systems GmbH & Co. KG**

Rubbertstraße 46 ■ D-21109 Hamburg

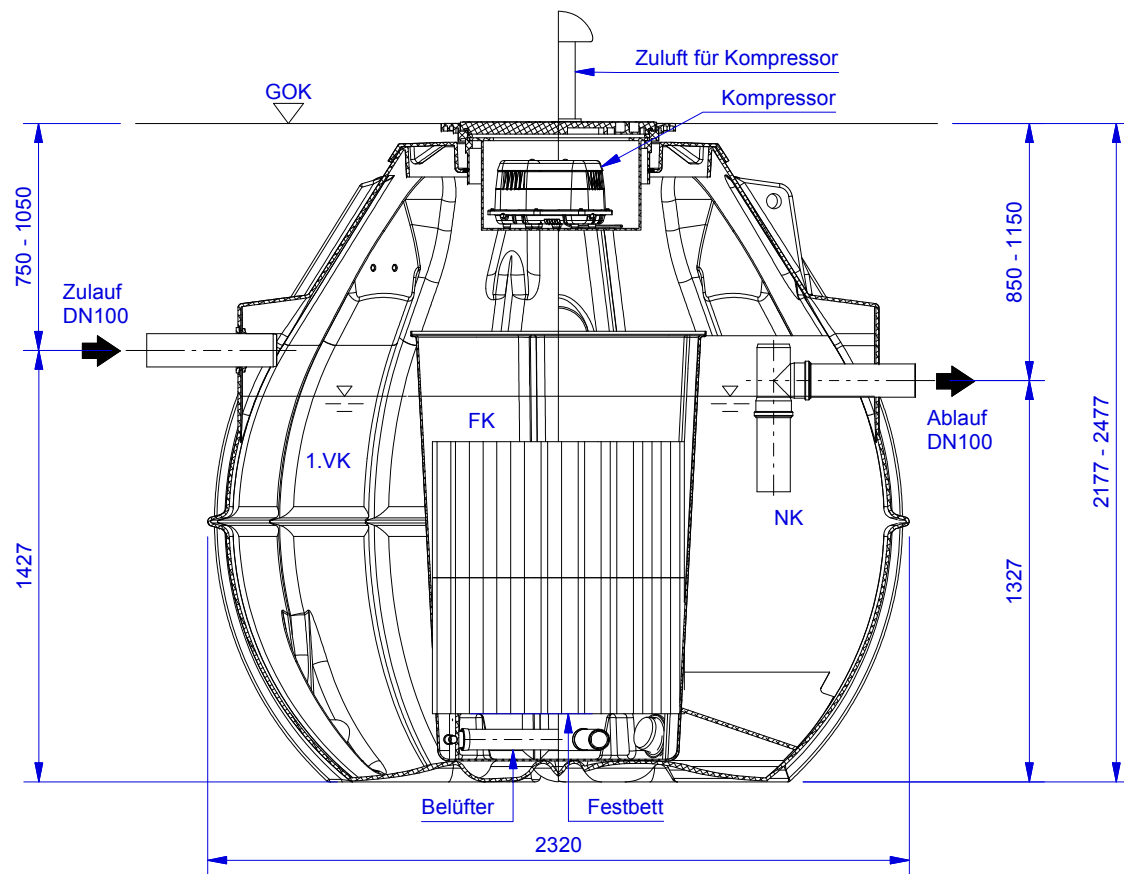
Tel.: +49 (0)40-766146-70

Fax: +49 (0)40-766146-99

## DELPHIN compact 6/C/1

Technische Änderungen vorbehalten  
Subject to change without prior notice  
Sujeto a cambios sin previo aviso  
Sous réserve de modifications techniques  
Технические изменения остаются производителю

		Datum	Name	Schnitt horizontal	1
Erstellt	27.05.2008	Sander			A4
Geändert	20.01.2016	Moritz		v1601	



( 1 : 25 )

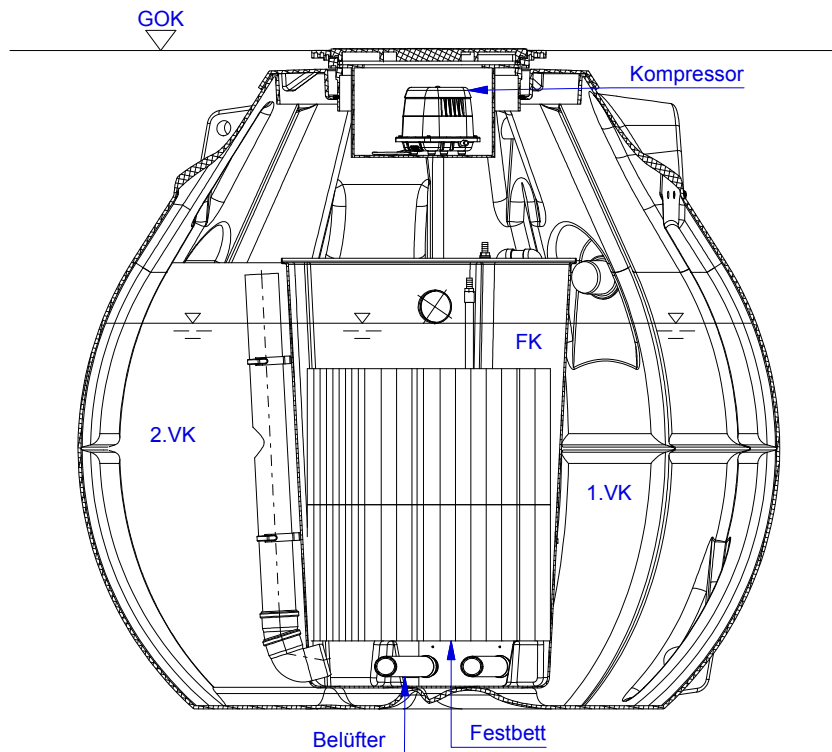


**DELPHIN Water Systems GmbH & Co. KG**  
 Rubbertstraße 46 ■ D-21109 Hamburg  
 Tel.: +49 (0)40-766146-70  
 Fax: +49 (0)40-766146-99

## DELPHIN compact 6/C/1

Technische Änderungen vorbehalten  
 Subject to change without prior notice  
 Sujeto a cambios sin previo aviso  
 Sous réserve de modifications techniques  
 Технические изменения остаются производителю

Datum		Name		Schnitt A-A	2	
Erstellt	27.05.2008	Sander				A4
Geändert	20.01.2016	Moritz				v1601



( 1 : 25 )



**DELPHIN Water Systems GmbH & Co. KG**

Rubbertstraße 46 ■ D-21109 Hamburg

Tel.: +49 (0)40-766146-70

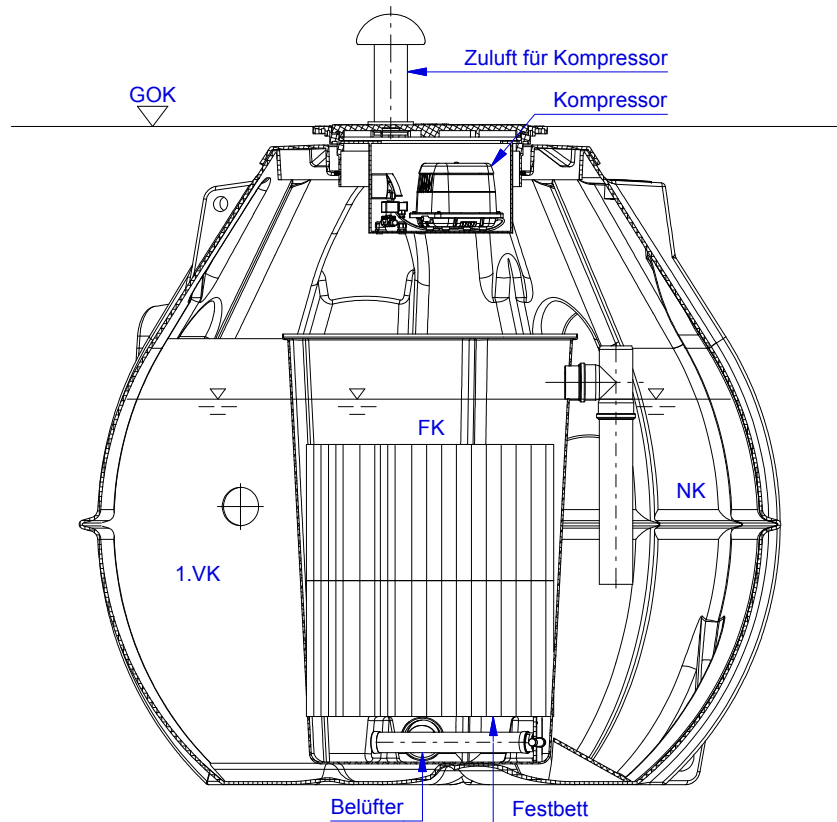
Fax: +49 (0)40-766146-99

[www.delphin-ws.de](http://www.delphin-ws.de)

## DELPHIN compact 6/C/1

Technische Änderungen vorbehalten  
 Subject to change without prior notice  
 Sujeto a cambios sin previo aviso  
 Sous réserve de modifications techniques  
 Технические изменения остаются производителю

		Datum	Name	Schnitt B-B	3
Erstellt	27.05.2008	Sander			
Geändert	20.01.2016	Moritz		v1601	



( 1 : 25 )



**DELPHIN Water Systems GmbH & Co. KG**

Rubbertstraße 46 ■ D-21109 Hamburg

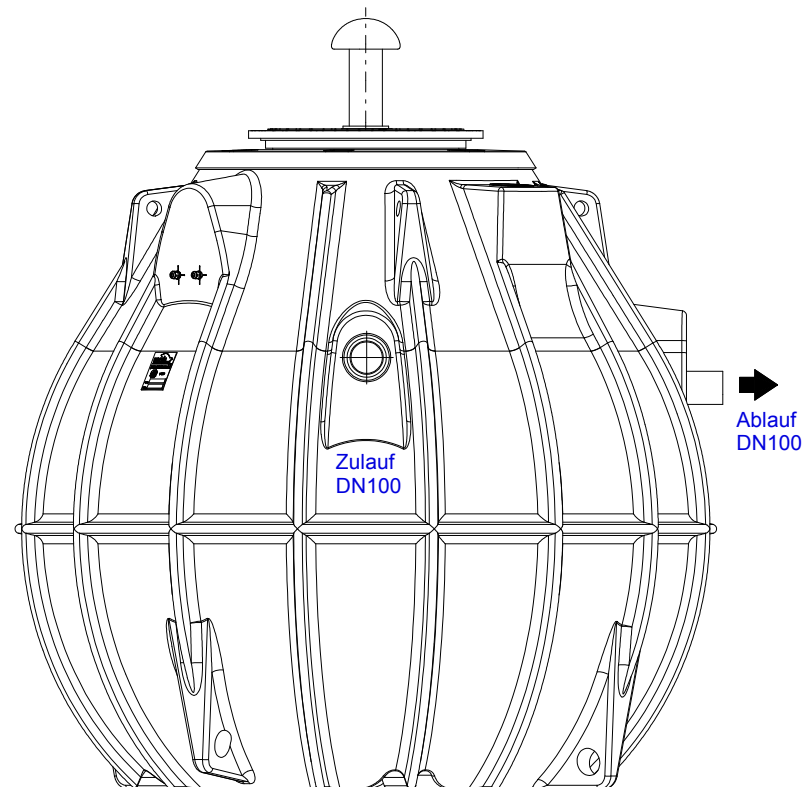
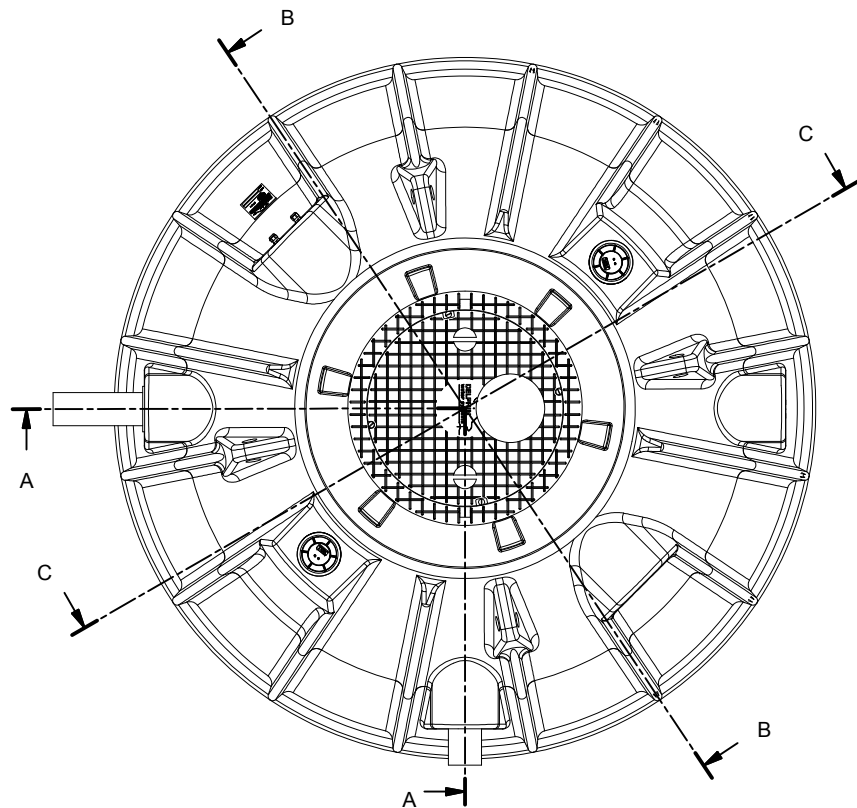
Tel.: +49 (0)40-766146-70

Fax: +49 (0)40-766146-99

## DELPHIN compact 6/C/1

Technische Änderungen vorbehalten  
 Subject to change without prior notice  
 Sujeto a cambios sin previo aviso  
 Sous réserve de modifications techniques  
 Технические изменения остаются производителю

		Datum	Name	Schnitt C-C	4
Erstellt	27.05.2008	Sander			A4
Geändert	20.01.2016	Moritz		v1601	



( 1 : 25 )



**DELPHIN Water Systems GmbH & Co. KG**

Rubbertstraße 46 ■ D-21109 Hamburg

Tel.: +49 (0)40-766146-70

Fax: +49 (0)40-766146-99

[www.delphin-ws.de](http://www.delphin-ws.de)

## DELPHIN compact 6/C/1

Technische Änderungen vorbehalten  
 Subject to change without prior notice  
 Sujeto a cambios sin previo aviso  
 Sous réserve de modifications techniques  
 Технические изменения остаются производителю

		Datum	Name	Ansichten	5
Erstellt	27.05.2008	Sander			A4
Geändert	20.01.2016	Moritz		v1601	