

(1 : 25)



DELPHIN Water Systems GmbH & Co. KG

Rubbertstraße 46 ■ D-21109 Hamburg

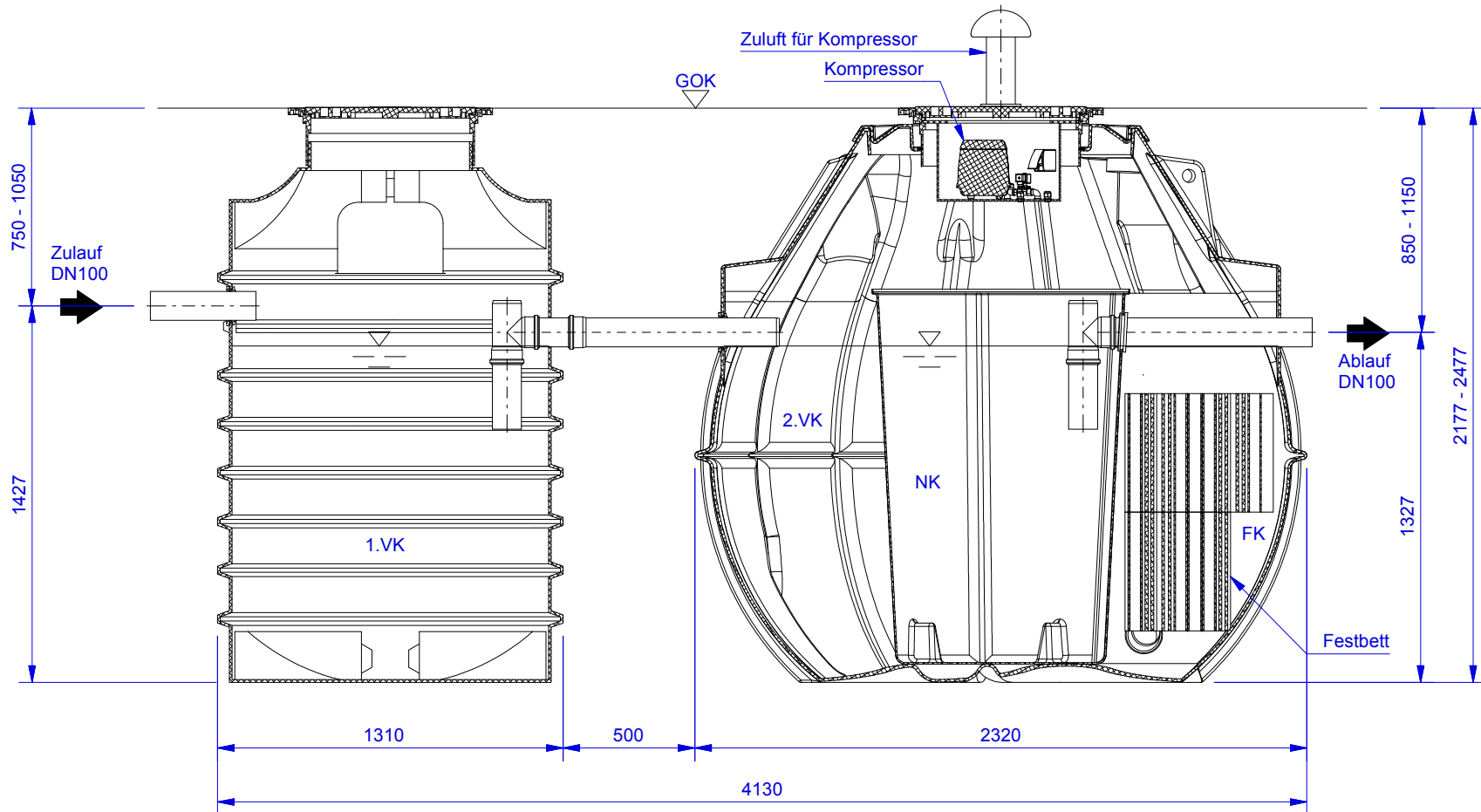
Tel.: +49 (0)40-766146-70

Fax: +49 (0)40-766146-99

DELPHIN compact 8/C/2

Technische Änderungen vorbehalten
 Subject to change without prior notice
 Sujeto a cambios sin previo aviso
 Sous réserve de modifications techniques
 Технические изменения остаются производителю

		Datum	Name	Schnitt horizontal	1
Erstellt	01.09.2006	Sander			A4
Geändert	07.01.2016	Moritz		v1601	



(1 : 25)



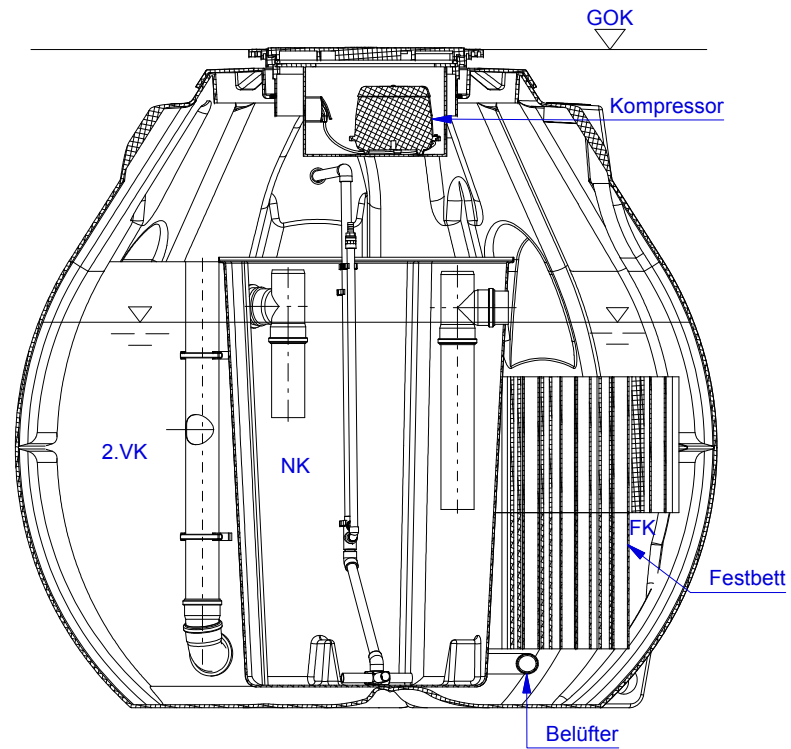
DELPHIN Water Systems GmbH & Co. KG
 Rubbertstraße 46 ■ D-21109 Hamburg
 Tel.: +49 (0)40-766146-70
 Fax: +49 (0)40-766146-99

www.delphin-ws.de

DELPHIN compact 8/C/2

Technische Änderungen vorbehalten
 Subject to change without prior notice
 Sujeto a cambios sin previo aviso
 Sous réserve de modifications techniques
 Технические изменения остаются производителю

		Datum	Name	Schnitt A-A	2
Erstellt	01.09.2006	Sander			
Geändert	07.01.2016	Moritz			
					A4
					v1601



(1 : 25)



DELPHIN Water Systems GmbH & Co. KG

Rubbertstraße 46 ■ D-21109 Hamburg

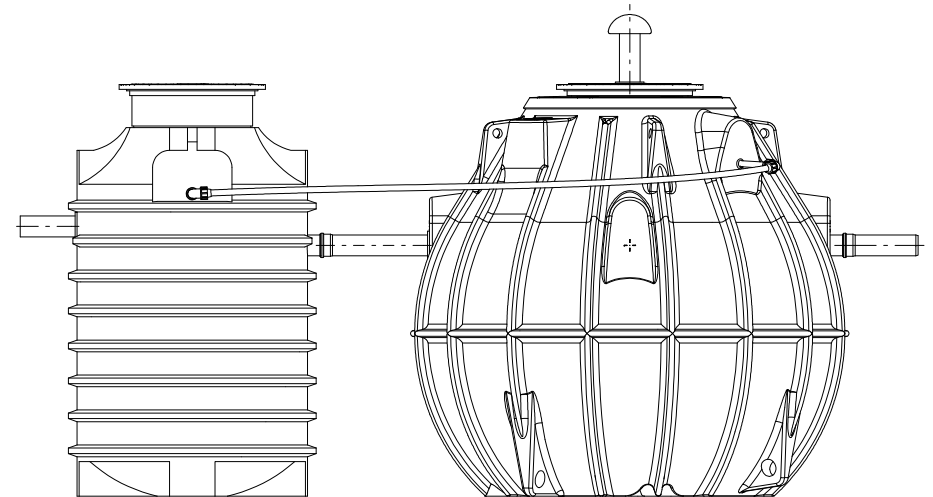
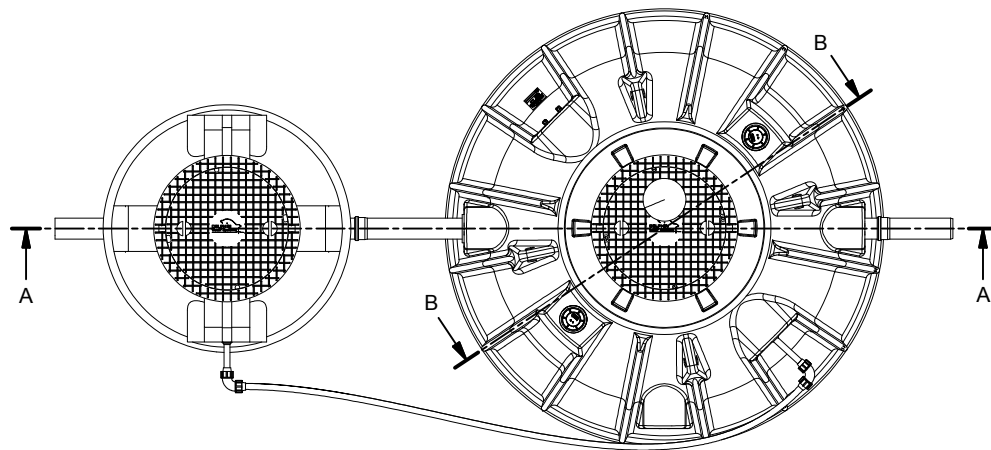
Tel.: +49 (0)40-766146-70

Fax: +49 (0)40-766146-99

DELPHIN compact 8/C/2

Technische Änderungen vorbehalten
 Subject to change without prior notice
 Sujeto a cambios sin previo aviso
 Sous réserve de modifications techniques
 Технические изменения остаются производителю

		Datum	Name	Schnitt B-B	3
Erstellt	01.09.2006	Sander			A4
Geändert	07.01.2016	Moritz		v1601	



(1 : 40)



DELPHIN Water Systems GmbH & Co. KG

Rubbertstraße 46 ■ D-21109 Hamburg

Tel.: +49 (0)40-766146-70

Fax: +49 (0)40-766146-99

DELPHIN compact 8/C/2

Technische Änderungen vorbehalten
 Subject to change without prior notice
 Sujeto a cambios sin previo aviso
 Sous réserve de modifications techniques
 Технические изменения остаются производителю

		Datum	Name	Ansichten	4
Erstellt	01.09.2006	Sander			A4
Geändert	07.01.2016	Moritz		v1601	